

MATEMATİK-1 TESTİ (Mat-1)

1. Bu testte 30 soru vardır.

2. Cevaplarınızı, cevap kâğıdının Matematik-1 Testi için ayrılan kısmına işaretleyiniz.

2006-ÖSS

1. a ve b sıfırdan farklı gerçel sayılar olmak üzere,

$$a \cdot b = \frac{a}{b} = a - b$$

olduğuna göre, a + b toplamı kaçtır?

- A) $\frac{-3}{2}$ B) $\frac{-3}{4}$ C) 0
D) $\frac{1}{2}$ E) $\frac{2}{3}$

2.

$$\frac{1}{a^2} + \frac{4}{a} + 4 = 0$$

olduğuna göre, a kaçtır?

- A) $\frac{1}{2}$ B) 1 C) -2 D) -1 E) $-\frac{1}{2}$

3. a pozitif bir gerçel sayı ve

$$a^4 - 2a^2 = 8$$

olduğuna göre, a kaçtır?

- A) $\frac{1}{8}$ B) $\frac{1}{4}$ C) $\frac{1}{2}$ D) 1 E) 2

4.

$$\frac{3^{20} - 3^{10}}{(3^5 + 1)(3^5 - 1)}$$

işleminin sonucu kaçtır?

- A) 1 B) 9 C) 3^5 D) 3^{10} E) 3^{15}

5.

$$5 - (-2 + 3)$$

işleminin sonucu kaçtır?

- A) -1 B) 0 C) 4 D) 6 E) 10

6.

$$1 - \frac{1}{2} + \frac{1}{3}$$
$$\frac{1}{2} - \frac{1}{3} + \frac{1}{4}$$

işleminin sonucu kaçtır?

- A) 2 B) 1 C) 0 D) -1 E) -2

Diğer sayfaya geçiniz.

7.

$$\frac{\frac{1}{0,1} + \frac{0,2}{0,02}}{\frac{0,3}{3}}$$

işleminin sonucu kaçtır?

- A) 0,2 B) 0,3 C) 20 D) 30 E) 200

8. a, b ve c tamsayıları için $a > b > c > 0$ ve $c = a - b$ dir.

a ve b nin en büyük ortak böleni 4 olduğuna göre, aşağıdakilerden hangisi kesinlikle çift sayıdır?

- A) $\frac{a+b}{4}$ B) $\frac{b+c}{4}$ C) $\frac{a}{4} + c$
 D) $\frac{a-c}{4}$ E) $\frac{a+b+c}{4}$

9. $0 < x < 1$ olmak üzere,

$$a = x$$

$$b = x^2$$

$$c = \frac{1}{\sqrt{x}}$$

olduğuna göre, aşağıdaki sıralamalardan hangisi doğrudur?

- A) $a < b < c$ B) $b < a < c$ C) $b < c < a$
 D) $c < a < b$ E) $c < b < a$

10.

$$4^{2m-1} > \left(\frac{1}{16}\right)^{m+7}$$

eşitsizliğini sağlayan en küçük m tamsayısı kaçtır?

- A) -4 B) -3 C) -2 D) 1 E) 2

11.

$$x = |\sqrt{5} - 3|$$

$$y = |x - 5|$$

$$z = |y - 2|$$

olduğuna göre, z kaçtır?

- A) $\sqrt{5}$ B) $2 + \sqrt{5}$ C) $4 + \sqrt{5}$
 D) $10 - \sqrt{5}$ E) $5 - \sqrt{5}$

12. Hangi sayının 3 eksiğinin $\frac{2}{3}$ ü aynı sayının 5 eksiğine eşittir?

- A) 6 B) 7 C) 8 D) 9 E) 12

Diğer sayfaya geçiniz.

13. Üç basamaklı 82A sayısının 9 ile bölümünden elde edilen kalan 7 ve üç basamaklı 3AB sayısının 9 ile bölümünden elde edilen kalan 2 dir.

Buna göre, üç basamaklı BAA sayısının 9 ile bölümünden elde edilen kalan kaçtır?

- A) 3 B) 4 C) 5 D) 6 E) 7

14. 5 e tam olarak bölünemeyen pozitif tamsayılar küçükten büyüğe doğru sıralanıyor.

Bu sıralamadaki 100. sayı aşağıdakilerden hangisidir?

- A) 120 B) 124 C) 130 D) 134 E) 140

15. $A = \{1, 2, 3, 4\}$ kümesinin elemanlarıyla, en az iki basamağındaki rakamı aynı olan üç basamaklı kaç sayı yazılabilir?

- A) 52 B) 40 C) 38 D) 30 E) 24

16. Aynı evde oturan bir grup arkadaş ev kirasını eşit olarak paylaşıyor.

Eve yeni bir arkadaş gelince kira için kişi başına düşen para % 20 azaldığına göre, yeni arkadaşın gelmesiyle evde oturan kişi sayısı kaç olmuştur?

- A) 3 B) 5 C) 6 D) 8 E) 9

17. Ahmet parasının $\frac{2}{3}$ ü ile 3 gömlek ve 2 kravat, kalan parasıyla da 1 gömlek ve 3 kravat alabiliyor.

Buna göre, bir gömleğin fiyatı bir kravatın fiyatının kaç katıdır?

- A) 2 B) 3 C) 4 D) 5 E) 6

18. Bir araç, iki kent arasındaki yolu saatte ortalama 60 km hızla gidip, hiç mola vermeden saatte ortalama 80 km hızla dönerek yolculuğu 7 saatte tamamlıyor.

Bu iki kent arasındaki uzaklık kaç km dir?

- A) 240 B) 280 C) 300 D) 320 E) 360

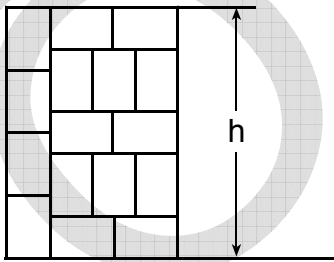
19. Bir mağazada pantolon p, kazak k, tişört t YTL den satılmaktadır. Aşağıdaki tabloda Defne, Engin ve Mutlu'nun bu mağazadan aldıkları pantolon, kazak, tişört sayıları gösterilmiştir.

	Aldığı Giysi Sayısı		
	Pantolon	Kazak	Tişört
Defne	2	1	1
Engin	1	1	2
Mutlu	1	2	1

Aldıkları giysiler için en az parayı Engin, en çok parayı Mutlu ödediğine göre, aşağıdaki sıralamalardan hangisi doğrudur?

- A) $p < t < k$ B) $k < t < p$ C) $k < p < t$
 D) $t < p < k$ E) $t < k < p$

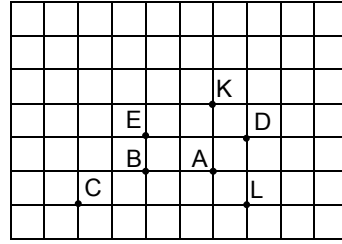
20. Aşağıdaki şekil, eş tuğlaların yatay ve dikey döşenmesiyle oluşturulan bahçe duvarının bir bölümünü göstermektedir.



Tuğlaların ayrıtlarının uzunlukları cm cinsinden birer tamsayı olduğuna göre, duvarın h ile gösterilen yüksekliği kaç cm olabilir?

- A) 90 B) 100 C) 120 D) 140 E) 150

- 21.



Birim karelere bölünmüş bir kâğıt üzerinde A, B, C, D, E, K, L noktaları şekildeki gibi işaretlenmiştir. Bu kareli kâğıda A, B, C, D, E noktalarından biri orijin olacak biçimde bir dik koordinat sistemi yerleştiriliyor.

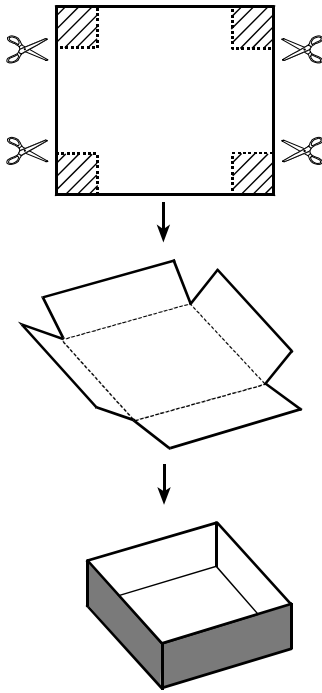
K ve L noktalarının orijine uzaklıkları eşit olduğuna göre, orijin aşağıdakilerden hangisidir?

- A) A B) B C) C D) D E) E

22. $A(-3, 4)$ noktasının $y = -x$ doğrusuna göre simetriği B ve B'nin Ox eksenine göre simetriği C ise $|BC|$ uzunluğu kaç birimdir?

- A) $\frac{9}{2}$ B) $\frac{7}{2}$ C) 8 D) 6 E) 5

23.

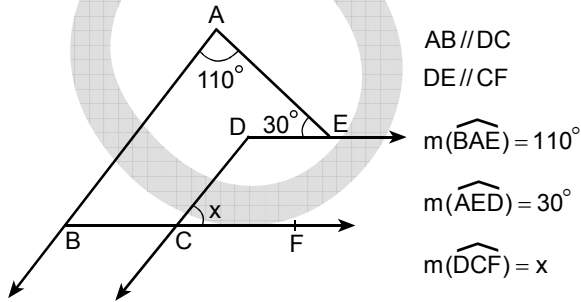


Bir kenar uzunluğu 16 cm olan kare şeklindeki kartonun köşelerinden bir kenar uzunluğu 3 cm olan birer kare kesilerek çıkartılıyor ve kalan karton parçası kıvrılarak şekildeki gibi üstü açık bir kutu yapılıyor.

Bu kutunun hacmi kaç cm^3 tür?

- A) 200 B) 240 C) 250 D) 300 E) 360

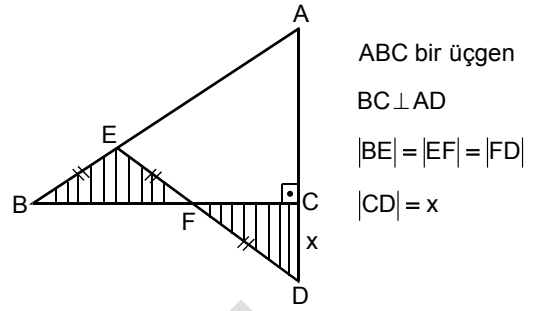
24.



Yukarıdaki verilere göre, x kaç derecedir?

- A) 40 B) 50 C) 60 D) 70 E) 80

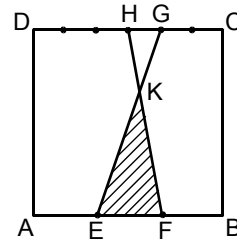
25.



Şekildeki taralı bölgelerin alanları toplamı 12 cm^2 ve $|BC| = 8 \text{ cm}$ olduğuna göre, x kaç cm dir?

- A) $\sqrt{2}$ B) $\sqrt{3}$ C) 2 D) 3 E) 4

26.

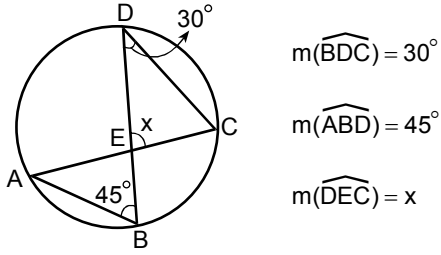


Şekildeki ABCD karesinin $[AB]$ kenarı 3 eş parçaya, $[CD]$ kenarı da 6 eş parçaya bölünmüştür.

$[GE]$ ve $[HF]$ doğru parçaları yardımıyla oluşturulan KEF üçgeninin alanı 4 cm^2 olduğuna göre, $|AB|$ uzunluğu kaç cm dir?

- A) 12 B) 9 C) 8 D) 6 E) 3

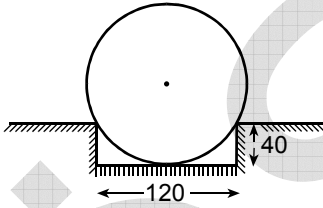
27.



Yukarıdaki verilere göre, x kaç derecedir?

- A) 95 B) 100 C) 105 D) 110 E) 115

28.

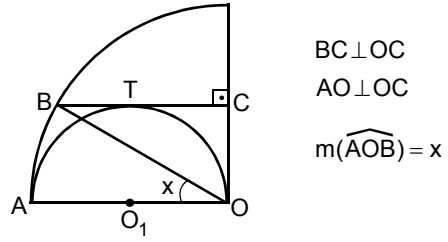


Dikey kesiti çember biçiminde olan bir iş makinesi lastiği; derinliği 40 cm, boyu 120 cm, dikey kesiti dikdörtgen biçiminde olacak şekilde oyulmuş bir altlığa şekildeki gibi tam oturtularak sergilenmektedir.

Buna göre, lastiğin dikey kesitinin yarıçapı kaç cm dir?

- A) 75 B) 72,5 C) 70 D) 67,5 E) 65

29.

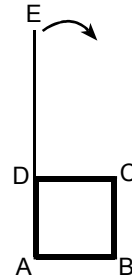


Şekildeki O_1 merkezli yarım çember, O merkezli çeyrek çembere A noktasında, $[BC]$ doğru parçasına da T noktasında teğettir.

Buna göre, x kaç derecedir?

- A) 15 B) 20 C) 30 D) 45 E) 60

30.



Şekilde verilen 8 cm uzunluğundaki DE ipi, gergin durumda tutularak, çevre uzunluğu 8 cm olan $ABCD$ karesi biçimindeki çerçevenin etrafına saat yönünde döndürülerek sarılıyor.

İpin E ucu karenin D köşesine geldiğinde ipin taradığı alan kaç cm^2 olur?

- A) 20π B) 22π C) 24π D) 28π E) 30π

MATEMATİK-1 TESTİ BİTTİ.

ÖĞRENCİ SEÇME SINAVI (ÖSS)

18 HAZİRAN 2006

BİRİNCİ BÖLÜM

TÜRKÇE TESTİ	SOSYAL BİLİMLER-1 TESTİ	MATEMATİK-1 TESTİ	FEN BİLİMLERİ-1 TESTİ
1. E	1. D	1. A	1. C
2. D	2. C	2. E	2. C
3. B	3. A	3. E	3. B
4. D	4. C	4. D	4. E
5. B	5. D	5. C	5. A
6. D	6. B	6. A	6. C
7. A	7. B	7. E	7. B
8. A	8. E	8. E	8. D
9. C	9. B	9. B	9. E
10. B	10. E	10. B	10. E
11. C	11. A	11. A	11. A
12. E	12. C	12. D	12. D
13. C	13. A	13. C	13. B
14. A	14. E	14. B	14. E
15. E	15. A	15. B	15. A
16. A	16. B	16. B	16. D
17. C	17. C	17. C	17. C
18. C	18. D	18. A	18. E
19. A	19. D	19. D	19. B
20. D	20. A	20. C	20. A
21. D	21. C	21. C	21. B
22. B	22. B	22. D	22. E
23. E	23. E	23. D	23. A
24. A	24. E	24. A	24. C
25. C	25. C	25. D	25. E
26. E	26. A	26. D	26. A
27. B	27. D	27. C	27. B
28. E	28. B	28. E	28. D
29. B	29. D	29. C	29. C
30. A	30. A	30. E	30. A

ÖĞRENCİ SEÇME SINAVI (ÖSS)

18 HAZİRAN 2006

İKİNCİ BÖLÜM

EDEBİYAT-SOSYAL TESTİ	SOSYAL BİLİMLER-2 TESTİ	MATEMATİK-2 TESTİ	FEN BİLİMLERİ-2 TESTİ
1. E	1. B	1. E	1. E
2. C	2. E	2. A	2. D
3. A	3. A	3. A	3. D
4. C	4. D	4. E	4. D
5. C	5. C	5. D	5. B
6. A	6. A	6. E	6. A
7. E	7. D	7. B	7. C
8. D	8. B	8. A	8. E
9. B	9. B	9. C	9. B
10. C	10. C	10. C	10. A
11. B	11. A	11. B	11. C
12. D	12. E	12. A	12. C
13. A	13. C	13. B	13. A
14. B	14. D	14. A	14. A
15. D	15. C	15. D	15. İPTAL
16. B	16. D	16. E	16. B
17. E	17. A	17. D	17. D
18. B	18. E	18. B	18. C
19. B	19. A	19. D	19. B
20. A	20. B	20. C	20. D
21. D	21. A	21. D	21. E
22. C	22. C	22. B	22. E
23. D	23. D	23. C	23. C
24. E	24. E	24. E	24. E
25. A	25. A	25. A	25. D
26. C	26. A	26. C	26. B
27. D	27. B	27. E	27. D
28. B	28. C	28. D	28. A
29. A	29. E	29. B	29. D
30. C	30. D	30. A	30. A