

DİKKAT! SORU KİTAPÇIĞINIZIN TÜRÜNÜ "A" OLARAK CEVAP KÂĞIDINA İŞARETLEMİYİ UNUTMAYINIZ.

SAYISAL BÖLÜM

SAYISAL-1 TESTİ

Sınavın bu bölümünden alacağınız standart puan, Sayısal Ağırlıklı ALES Puanınızın (ALES-SAY) hesaplanmasında 0,3; Eşit Ağırlıklı ALES Puanınızın (ALES-EA) hesaplanmasında 0,25; Sözel Ağırlıklı ALES Puanınızın (ALES-SÖZ) hesaplanmasında 0,2 kat sayısı ile çarpılacaktır.

BU TESTTE CEVAPLAYACAĞINIZ TOPLAM SORU SAYISI 40'TIR.

1.

$$\left(\frac{3}{7} + \frac{1}{14}\right) : \left(\frac{3}{7} - \frac{1}{14}\right)$$

işleminin sonucu kaçtır?

- A) $\frac{3}{14}$ B) $\frac{5}{14}$ C) $\frac{4}{7}$
D) $\frac{7}{5}$ E) $\frac{1}{2}$

2. 4,25 sayısı aşağıdakilerden hangisine eşittir?

- A) $\frac{5}{2}$ B) $\frac{13}{2}$ C) $\frac{19}{3}$
D) $\frac{7}{4}$ E) $\frac{17}{4}$

3. x bir gerçel sayı olmak üzere

$$(x-5)^8 = 1$$

denklemini sağlayan x değerlerinin toplamı kaçtır?

- A) 5 B) 7 C) 8 D) 10 E) 12

4. $3^a = 4$ olduğuna göre

$$3^{a-1}$$

ifadesinin değeri kaçtır?

- A) $\frac{4}{3}$ B) $\frac{1}{3}$ C) $\frac{4\sqrt{3}}{3}$
D) $\frac{2\sqrt{3}}{3}$ E) 12

Diğer sayfaya geçiniz.

A

ALES / İLKBAHAR 2008

5. Farkları 1126 olan iki sayıdan büyüğü küçüğüne bölündüğünde bölüm 20, kalan 5 oluyor.

Buna göre, küçük sayı kaçtır?

- A) 54 B) 56 C) 59 D) 62 E) 67

6. a, b, c pozitif tam sayıları için

$$\frac{a}{2} = \frac{b}{3} = \frac{c}{4}$$

olduğuna göre, a + b + c toplamının alabileceği iki basamaklı en küçük değer kaçtır?

- A) 16 B) 18 C) 21 D) 23 E) 26

7. a ve b pozitif tam sayılar ve

$$b = \frac{a^2 + 12}{a}$$

olduğuna göre, b kaç farklı değer alabilir?

- A) 8 B) 7 C) 5 D) 4 E) 3

8. a ve b pozitif tam sayılar olmak üzere

$$KLM = 5a + 2 = 7b + 4$$

eşitliğini sağlayan üç basamaklı en küçük KLM sayısı için a + b toplamı kaçtır?

- A) 34 B) 36 C) 38 D) 40 E) 42

- 9.

$$\frac{\sqrt{108} + \sqrt{12}}{\sqrt{48}}$$

işleminin sonucu kaçtır?

- A) $\sqrt{3}$ B) $2\sqrt{3}$ C) $3\sqrt{3}$ D) 1 E) 2

10. A ve C tek sayı, B çift sayı olmak üzere

$$A < B < C$$

koşulunu sağlayan kaç tane üç basamaklı ABC sayısı vardır?

- A) 15 B) 18 C) 20 D) 24 E) 28

Diğer sayfaya geçiniz.

11.

$$a + b - c - d = 8$$

$$a - b - c + d = 2$$

olduğuna göre, $(a - c)(b - d)$ çarpımının değeri kaçtır?

- A) 15 B) 14 C) 12 D) 10 E) 9

12. $x = 444$ ve $y = 222$ olduğuna göre

$$\frac{(x+y)^2 - 4xy}{(x-y)^2 + 4xy}$$

ifadesinin değeri kaçtır?

- A) $\frac{1}{9}$ B) $\frac{1}{4}$ C) $\frac{1}{3}$
D) 3 E) 9

13. Bir sayının $\frac{1}{3}$ ünün $\frac{3}{4}$ ü aynı sayının yüzde kaçtır?

- A) 12 B) 15 C) 20 D) 25 E) 28

14. VE 15. SORULARI AŞAĞIDAKİ BİLGİLERE GÖRE CEVAPLAYINIZ.

Toplamı 1210 olan beş sayıdan birincisi ikincisinin 3 katı, ikincisi üçüncüsüne eşit, üçüncüsü dördüncüsünün 2 katı, dördüncüsü beşincisinden 10 eksiktir.

14. Buna göre, en küçük sayı kaçtır?

- A) 98 B) 100 C) 120 D) 140 E) 160

15. Buna göre, en büyük sayı kaçtır?

- A) 300 B) 400 C) 500 D) 600 E) 800

Diğer sayfaya geçiniz.

16. – 18. SORULARI AŞAĞIDAKİ BİLGİLERE GÖRE CEVAPLAYINIZ.

Bir n doğal sayısının şanslı bir sayı olup olmadığını belirlemek için şöyle bir yöntem uygulanıyor:

- Toplamları n ye eşit olan pozitif tam sayı grupları oluşturuluyor.
- Her bir grup için, gruptaki sayıların çarpma-ya göre tersleri bulunuyor ve bulunan sayılar toplanıyor.
- Bu toplam herhangi bir grup için 1 e eşit oluyorsa n doğal sayısının şanslı bir sayı olduğuna karar veriliyor.

1 sayısı şanslı sayı olarak kabul edilmektedir.

ÖRNEKLER:

11 şanslı bir sayıdır. Çünkü 2, 3, 6 grubu için gruptaki sayıların çarpmaya göre terslerinin toplamı 1 e eşittir.

Yani $2+3+6=11$ ve $\frac{1}{2}+\frac{1}{3}+\frac{1}{6}=1$ dir.

Benzer biçimde 4 de şanslı bir sayıdır. Çünkü 2, 2 grubu için gruptaki sayıların çarpmaya göre terslerinin toplamı 1 e eşittir.

Yani $2+2=4$ ve $\frac{1}{2}+\frac{1}{2}=1$ dir.

16. Aşağıdakilerden hangisi şanslı bir sayıdır?

- A) 5 B) 6 C) 7 D) 8 E) 9

17. a ve b pozitif tam sayılar olmak üzere, 10 şanslı sayısı için

$$a + b + b = 10$$

$$\frac{1}{a} + \frac{1}{b} + \frac{1}{b} = 1$$

eşitlikleri yazılıyor.

Buna göre, $a + b$ toplamı kaçtır?

- A) 4 B) 5 C) 6 D) 7 E) 8

18.

- İki şanslı sayının toplamı şanslı sayıdır.
- n şanslı sayıysa $2n + 2$ de şanslı sayıdır.
- Bir tam sayının karesi olan sayılar şanslı sayıdır.

Yukarıdaki ifadelerden hangileri her zaman doğrudur?

- A) Yalnız I B) Yalnız II C) Yalnız III
D) I ve II E) II ve III

Diğer sayfaya geçiniz.

19. VE 20. SORULARI AŞAĞIDAKİ BİLGİLERE GÖRE CEVAPLAYINIZ.

22 kişilik bir sporcu grubundaki erkek sporcuların sayısı, bayan sporcuların sayısının 2 katından 5 eksiktir.

19. Bu gruptaki bayan sporcu sayısı kaçtır?

- A) 5 B) 6 C) 7 D) 8 E) 9

20. Bu gruptaki erkek sporcu sayısı kaçtır?

- A) 10 B) 11 C) 12 D) 13 E) 14

21. Saatteki hızları 60 km ve 90 km olan iki araç aynı anda A kentinden hareket ediyor.

Yavaş olan araç hızlı olandan 2 saat sonra B kentine vardığına göre, A ile B kentleri arasındaki uzaklık kaç km dir?

- A) 320 B) 360 C) 440 D) 480 E) 540

22. Bir tüccar elindeki malların tanesini 35 YTL den satarsa 540 YTL kâr, 24 YTL den satarsa 120 YTL zarar ediyor.

Buna göre, tüccarın elinde kaç tane malı vardır?

- A) 60 B) 55 C) 50 D) 45 E) 40

23. Bir paket yemle bir kanarya 60, bir güvercin 20 gün beslenmektedir.

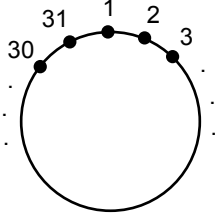
Bu yemle her iki kuş kaç gün beslenebilir?

- A) 10 B) 12 C) 14 D) 15 E) 18

Diğer sayfaya geçiniz.

24. – 27. SORULARI AŞAĞIDAKİ BİLGİLERE GÖRE CEVAPLAYINIZ.

1 den 31 e kadar olan sayılar bir çember üzerinde saat yönünde art arda gelecek biçimde aşağıdaki gibi diziliyor.



Bu çember üzerinde seçilen ardışık n tane sayının toplamına sıralı n li toplam adı veriliyor.

ÖRNEKLER:

12, ardışık üç tane sayının toplamı ($3 + 4 + 5 = 12$) olduğundan bir sıralı üçlü toplamdır.

46, ardışık altı tane sayının toplamı ($31 + 1 + 2 + 3 + 4 + 5 = 46$) olduğundan bir sıralı altılı toplamdır.

24. Aşağıda verilen sayılardan hangisi bir sıralı üçlü toplamdır?

- A) 52 B) 61 C) 64 D) 68 E) 78

25. Aşağıda verilen sayılardan hangisi bir sıralı dördü toplam değildir?

- A) 26 B) 30 C) 34 D) 38 E) 40

26. Kaç farklı sıralı beşli toplam yazılabilir?

- A) 32 B) 31 C) 30 D) 27 E) 26

27. 62 sayısı aşağıdaki n değerlerinden hangisi için bir sıralı n li toplamdır?

- A) 7 B) 6 C) 5 D) 4 E) 2

Diğer sayfaya geçiniz.

28. – 30. SORULARI AŞAĞIDAKİ BİLGİLERE GÖRE CEVAPLAYINIZ.

1 den 14 e kadar olan tam sayılar 4 x 4 lük bir tablonun içine aşağıdaki gibi yerleştirilmiştir.

BAŞLA	1	5	6
2	4	7	12
3	8	11	13
9	10	14	BITİŞ

Tabloda sol üst köşede bulunan "BAŞLA" karesinden başlayıp aşağıda verilen kurallar doğrultusunda tablo üzerinde gezinip sağ alt köşede bulunan "BITİŞ" karesine ulaşmak bir gezinti olarak tanımlanıyor. Tabloda gezinti yapılırken;

- Herhangi bir karede bulunurken bunun bir solunda, bir sağında, bir üstünde veya bir altında bulunan kareye hareket edilebilir.
- Bir kareden yalnız bir kez geçilebilir.
- Karelerin tümünden geçme zorunluluğu yoktur.

Geçilen tüm karelerdeki sayıların toplamı gezintinin puanıdır.

28. Yapılabilecek tüm gezintiler arasında elde edilebilecek en küçük gezinti puanı kaçtır?

- A) 32 B) 36 C) 38 D) 40 E) 42

29. Yapılabilecek tüm gezintiler arasında elde edilebilecek en büyük gezinti puanı kaçtır?

- A) 91 B) 92 C) 98 D) 104 E) 106

30.

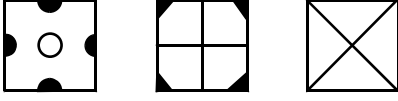
- 9 karesi dışında tüm kareleri dolaşan bir gezinti vardır.
- 10 karesi dışında tüm kareleri dolaşan bir gezinti vardır.
- 13 karesi dışında tüm kareleri dolaşan bir gezinti vardır.
- 4 karesi dışında tüm kareleri dolaşan bir gezinti vardır.
- 2 karesi dışında tüm kareleri dolaşan bir gezinti vardır.

Yukarıdaki ifadelerden kaç tanesi doğrudur?

- A) 5 B) 4 C) 3 D) 2 E) 1

Diğer sayfaya geçiniz.

31. Aşağıdaki üç baskı kalıbından istenilenler üst üste basılarak farklı şekiller oluşturuluyor.



Aşağıdakilerden hangisi oluşturulan bu şekillerden biri değildir?

A)



B)



C)



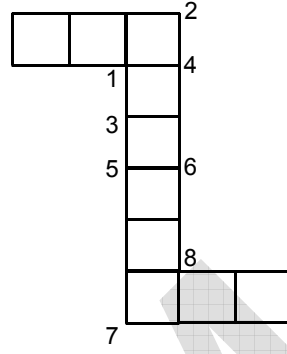
D)



E)



- 32.



Yukarıdaki şekil

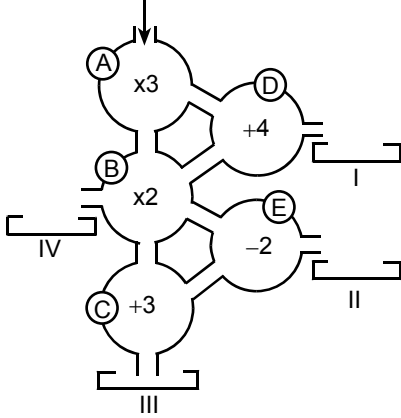
- I. 1 ve 2
- II. 3 ve 4
- III. 5 ve 6
- IV. 7 ve 8

noktalarından hangilerinin bulunduğu köşeler birer doğru parçalarıyla birleştirildiğinde dört eş parçaya ayrılır?

- A) I, II ve III
- B) I, II ve IV
- C) I, III ve IV
- D) II, III ve IV
- E) II ve III

33. – 35. SORULARI AŞAĞIDAKİ BİLGİLERE GÖRE CEVAPLAYINIZ.

Aşağıda A, B, C, D, E baloncuklarından ve I, II, III, IV numaralı top toplama kutularından oluşan bir sayı makinesi verilmiştir.



Bu sayı makinesine üzerinde bir sayı yazılı olan top ok yönünde atılmakta ve hangi baloncuktan geçiyorsa topun üzerindeki sayıya o baloncuktaki işlem uygulanmaktadır. Topun üzerindeki sayı her bir baloncuktan çıkıp başka baloncuya geçtiğinde değişmekte ve top I, II, III ve IV numaralı top toplama kutularından birine düşmektedir. Toplar her zaman aşağı yönde hareket etmektedir.

ÖRNEK: Üzerinde 3 yazılı olan top sayı makinesine atılıp ABC yolunu izlerse III numaralı kutuya düşecek ve

$$3 \times 3 = 9$$

$$9 \times 2 = 18$$

$$18 + 3 = 21$$

olduğundan üzerinde 21 yazılı olacaktır.

33. Buna göre, üzerinde 4 yazılı olan top ABEC yolunu izleyerek III numaralı kutuya düştüğünde üzerinde kaç yazılı olur?

- A) 24 B) 25 C) 26 D) 27 E) 28

34. Üzerinde 2 yazılı olan topun toplama kutusu ve çıktığında üzerinde yazılı olan sayı aşağıdakilerden hangisi olamaz?

- A) I numaralı kutu ve 14
B) I numaralı kutu ve 10
C) II numaralı kutu ve 10
D) III numaralı kutu ve 13
E) IV numaralı kutu ve 20

35. Bir top ABEC yolunu izleyerek III numaralı kutuya düştüğünde üzerinde 37 yazılı olduğuna göre, topun atıldığında üzerinde yazılı olan sayı kaçtır?

- A) 4 B) 5 C) 6 D) 7 E) 8

Diğer sayfaya geçiniz.

A

ALES / İLKBAHAR 2008

36. VE 37. SORULARI AŞAĞIDAKİ BİLGİLERE GÖRE CEVAPLAYINIZ.

$A = \{a, b, c, d, e\}$ kümesi üzerinde tanımlı $*$ işlemi

*	a	b	c	d	e
a	c	d	e	a	b
b	d	e	a	b	c
c	e	a	b	c	d
d	a	b	c	d	e
e	b	c	d	e	a

tablosu ile veriliyor.

37.

$$a * (b * x) = c$$

olduğuna göre, x nedir?

- A) a B) b C) c D) d E) e

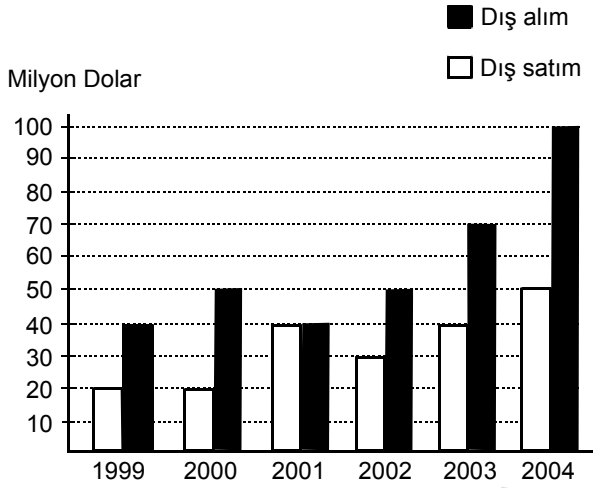
36. Buna göre, $*$ işleminin etkisiz elemanı aşağıdakilerden hangisidir?

- A) a B) b C) c D) d E) e

Diğer sayfaya geçiniz.

38. VE 39. SORULARI AŞAĞIDAKİ BİLGİLERE GÖRE CEVAPLAYINIZ.

Aşağıdaki grafik bir ülkenin 1999 – 2004 yılları arasındaki dış alım ve dış satım değerlerini göstermektedir.



38. Bu ülkenin 2004 yılı dış satımı altı yıllık toplam dış satımın yüzde kaçını oluşturmaktadır?

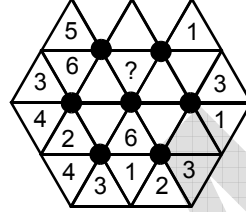
- A) 25 B) 28,5 C) 30,5 D) 35 E) 50

39. Bu ülkenin altı yıllık dış alımlarının dağılımı bir daire grafikle gösteriliyor.

Bu grafikte 2003 yılı dış alım değerini gösteren daire diliminin merkez açısı kaç derecedir?

- A) 11 B) 20 C) 41 D) 72 E) 120

40. Aşağıda bir sayı bulmacası verilmiştir. Bu bulmacadaki her üçgenin içine 1 den 6 ya kadar olan rakamlardan biri yazılacaktır. Aynı zamanda her işaretlenmiş siyah noktanın çevresindeki altı üçgenin içinde farklı rakamlar bulunacaktır.



Buna göre, bulmacanın çözümünde soru işaretiyle gösterilen üçgenin içine hangi sayı yazılmaktadır?

- A) 1 B) 2 C) 3 D) 4 E) 5

SAYISAL-1 TESTİ BİTTİ.

SAYISAL-2 TESTİNE GEÇİNİZ.

AKADEMİK PERSONEL VE LİSANSÜSTÜ EĞİTİMİ GİRİŞ SINAVI (ALES)

11 MAYIS 2008

SAYISAL BÖLÜM

A KİTAPÇIĞI

SAYISAL-1 TESTİ

- | | |
|-------|-------|
| 1. D | 21. B |
| 2. E | 22. A |
| 3. D | 23. D |
| 4. A | 24. E |
| 5. C | 25. E |
| 6. B | 26. B |
| 7. E | 27. D |
| 8. A | 28. B |
| 9. E | 29. D |
| 10. C | 30. C |
| 11. A | 31. B |
| 12. A | 32. C |
| 13. D | 33. B |
| 14. B | 34. A |
| 15. D | 35. C |
| 16. E | 36. D |
| 17. C | 37. C |
| 18. E | 38. A |
| 19. E | 39. D |
| 20. D | 40. C |

SAYISAL-2 TESTİ

- | | |
|-------|-------|
| 1. C | 21. E |
| 2. A | 22. D |
| 3. E | 23. A |
| 4. D | 24. C |
| 5. D | 25. B |
| 6. A | 26. C |
| 7. E | 27. D |
| 8. D | 28. D |
| 9. A | 29. B |
| 10. D | 30. C |
| 11. A | 31. A |
| 12. B | 32. B |
| 13. E | 33. A |
| 14. B | 34. C |
| 15. C | 35. E |
| 16. E | 36. A |
| 17. D | 37. E |
| 18. E | 38. E |
| 19. C | 39. B |
| 20. B | 40. E |