

CEVAP ANAHTARI

1. KONU: DEVRE ELEMANLARININ SEMBOLLERLE GÖSTERİMİ VE DEVRE ŞEMALARI

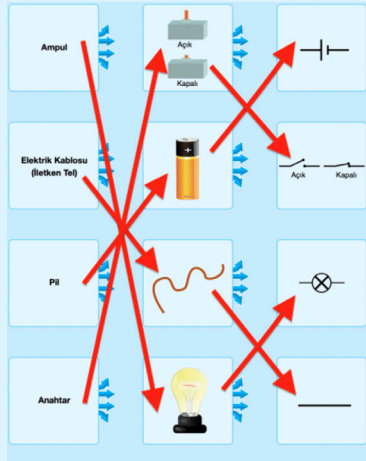
1. ETKİNLİK: BİZDE BOŞLUK YOK

- projeleri, devre elemanlarının, anahtar, elektrik kablosu, pil, ampul, duyu, pil yatağı, sembolleri
- Elektrik devresinde devre elemanlarından birinin eksik olması durumunda devre çalışmaz.

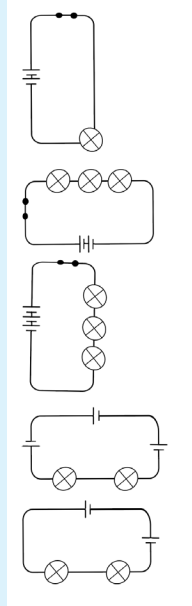
2. ETKİNLİK: DOĞRU MU, YANLIŞ MI?

- 1- Y 2- D 3- Y 4- D 5- Y 6- Y 7- D
8- Y 9- Y 10- D 11- Y 12- Y

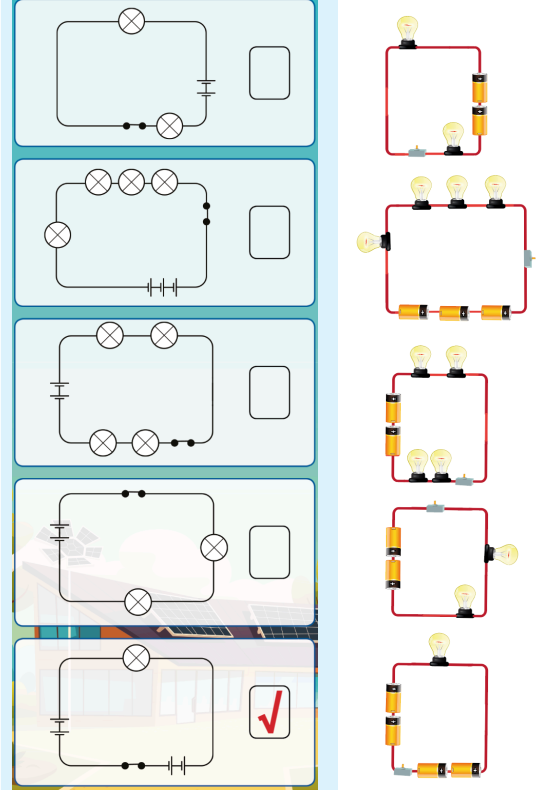
3. ETKİNLİK: SEÇİM SENDE



4. ETKİNLİK: ELEKTİRİK PROJELERİNİ ÇİZ



5. ETKİNLİK: DEVRELERİ YAP



5. devredeki ampuller yanmaz çünkü piller ters bağlanmıştır.

6. ETKİNLİK: DEVRELERİ TAMİR ET

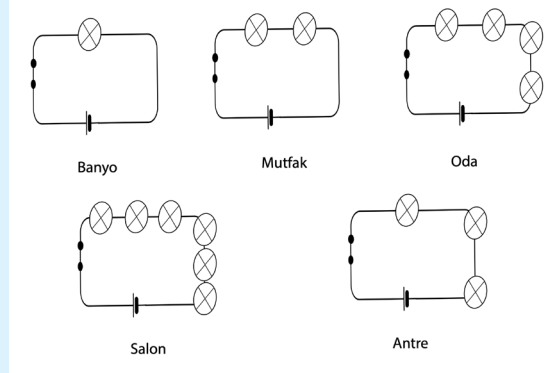
1. Birinci elektrik devresinde anahtar açıktır. Anahtar kapatılınca ampul ışık verecektir.
2. İkinci devrede pillerin kutuplarının yönü ters olduğu için ampul ışık vermemektedir. Yönleri düzeltilince ışık verir.
3. Anahtar kapatılmalı ve pillerin kutuplarının yönleri düzeltilmelidir.
4. Açık olan anahtar kapatılmalıdır.
5. Pillerin kutuplarının yönleri düzeltilmelidir.

7. ETKİNLİK: UYGUN OLANI SEÇ

- 1- led, ampul, floresan, lamba
- 2- alüminyum tel, bakır tel, çelik tel
- 3- güç kaynağı, batarya
- 4- duyu, pil yatağı, anahtar
- 5- led, bakır tel, batarya, anahtar
- 6- güç kaynağı (batarya), iletken tel (alüminyum tel, bakır tel, çelik tel), lamba (ampul, led, floresan), anahtar
- 7- anahtar, lamba, batarya, çelik tel (12+11+10+9= 42)
- 8- led, alüminyum tel, güç kaynağı, anahtar. (1+2+3+12= 18)

CEVAP ANAHTARI

8. ETKİNLİK: ELEKTRİK DÖŞÜYÜRÜZ



2. KONU: BAŞİT BİR ELEKTRİK DEVRESİNDE LAMBA PARLAKLIĞINI ETKİLEYEN DEĞİŞKENLER

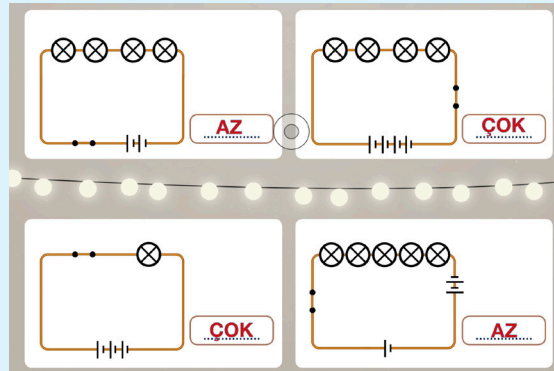
1. ETKİNLİK: BİZDE BOŞLUK YOK

- iletken tel, parlaklığı, sayısı, ampul, bağlı, pil sayısı, fazla, sabit, bilim, deneyler, bağımsız, bağımlı, kontrol edilen, pil
- Devre şemalarının bütün dünyada aynı sembollerle gösterimi yapılır.

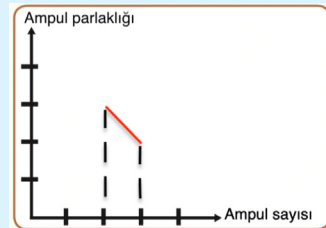
2. ETKİNLİK: DOĞRU MU? YANLIŞ MI?

- 1-Y 2-D 3-D 4-D 5-Y 6-Y 7-D
8-Y 9-Y 10-Y 11-D 12-Y

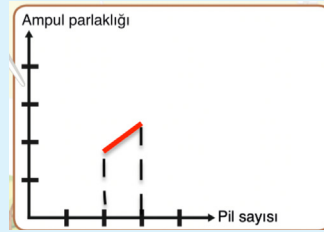
3. ETKİNLİK: HANGİSİ DAHA PARLAK?



4. ETKİNLİK: KİMLER BAĞIMSIZ



- Bağımlı değişken : Ampul parlaklığı
Bağımsız değişken : Ampul sayısı
Kontrol edilen değişken : İletken tel, pil sayısı



- Bağımlı değişken : Ampul parlaklığı
Bağımsız değişken : Pil sayısı
Kontrol edilen değişken : İletken tel, ampul sayısı

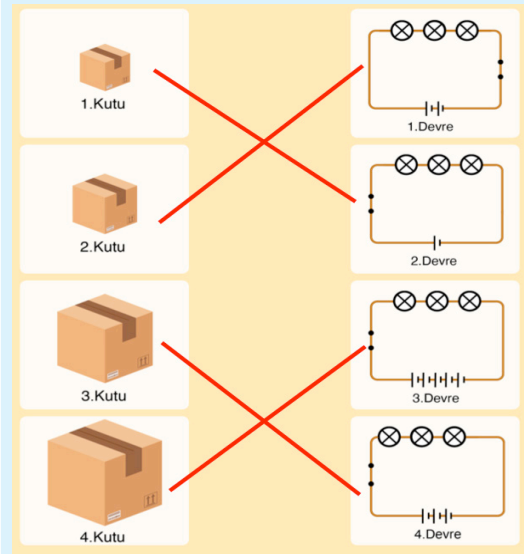
5. ETKİNLİK: ARA BUL



6. ETKİNLİK: EN PARLAK YOL

1.Yol	2.Yol	3.Yol	4.Yol	5.Yol	6.Yol	7.Yol	8.Yol	9.Yol	10.Yol
2	3	1	1	1	1	2	3	1	1

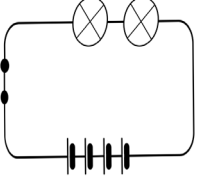
7. ETKİNLİK: SEÇİM SENDE



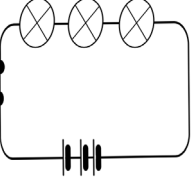
CEVAP ANAHTARI

8. ETKİNLİK: KİMİN DEVRESİ EN PARLAK?

Halil



Aysun



Bülent

