



ANADOLU ÜNİVERSİTESİ
AÇIKÖĞRETİM FAKÜLTESİ
BA - AÇIKÖĞRETİM OKULLARI

T.C. MİLLÎ EĞİTİM BAKANLIĞI
Hayat Boyu Öğrenme Genel Müdürlüğü
AÇIK ÖĞRETİM LİSESİ – BATI AVRUPA PROGRAMI
2012-2013 ÖĞRETİM YILI III.DÖNEM SINAVI
BEŞİNCİ OTURUM - Cumartesi 16.00

TEST GRUBUNUZ

A 0105

CEVAP KÂĞIDINIZA İŞARETLEMİYİ UNUTMAYINIZ.

ÖĞRENCİNİN

SOYADI :

ADI :

ÖĞRENCİ NO :

SINAV SALON NO: SIRA NO:

Soyadınızı, adınızı, öğrenci numaranızı, salon ve sıra numaranızı yukarıya yazmayı unutmayınız.

GENEL AÇIKLAMA

1. Bu soru kitapçığındaki testler şunlardır:

Testin Adı	Soru Sayısı	Sayfa No	Testin Adı	Soru Sayısı	Sayfa No
DİN KÜLTÜRÜ VE AHLAK BİLGİSİ 3	20	2	SEÇMELİ DİL VE ANLATIM 4	20	35
FELSEFE 1	20	4	ALMANCA 2	20	37
TARİH 6	20	6	ALMANCA 5	20	40
MATEMATİK 5	20	8	ALMANCA 8	20	43
PSİKOLOJİ 1	20	11	SEÇMELİ ALMANCA 8	20	46
DİL VE ANLATIM 7	20	13	İNGİLİZCE 2	20	49
TÜRK EDEBİYATI 6	20	15	İNGİLİZCE 5	20	52
FİZİK 1	20	17	İNGİLİZCE 8	20	55
KİMYA 3	20	20	SEÇMELİ İNGİLİZCE 8	20	58
BİYOLOJİ 4	20	23	FRANSIZCA 2	20	61
SAĞLIK BİLGİSİ 2	20	25	FRANSIZCA 5	20	63
GEOMETRİ 3	20	27	FRANSIZCA 8	20	65
SEÇMELİ TARİH 4	20	31	SEÇMELİ FRANSIZCA 8	20	67
SEÇMELİ DİL VE ANLATIM 6	20	33			

- Bu kitapçıkta yer alan her bir test için cevaplama süresi **30 dakika**, toplam sınav süresi **150 dakikadır**.
- Cevaplamaya istediğiniz testin, istediğiniz sorusundan başlayabilirsiniz. Yalnız cevaplarınızı, cevap kâğıdında o test için ayrılmış olan bölümdeki aynı numaralı cevap yerine işaretlemeyi unutmayınız.
- Cevaplarınızı koyu siyah ve yumuşak bir kurşunkalemle işaretleyiniz. İşaretinizi cevap yerinin dışına taşırmayınız. Tükenmez veya mürekkepli kalem kullanmayınız.
- Değiştirmek istediğiniz bir cevabı yumuşak bir silgi ile, cevap kâğıdını örselemeden temizce siliniz ve doğru cevabınızı işaretlemeyi unutmayınız.
- Cevap kâğıdınızı buruşturmayınız, katlamayınız ve üzerine gereksiz hiçbir işaret koymayınız.
- Bu kitapçıkta her sorunun bir tek doğru cevabı vardır. Bir soru için birden çok cevap yeri işaretlenmişse o soru yanlış cevaplanmış sayılacaktır.
- Cevaplarınız puanlanırken her doğru cevabınıza eşit puan verilecek, yanlış cevaplarınız dikkate alınmayacaktır. Bu nedenle kitapçıkta tüm sorular için size doğru gelen seçeneği işaretleyerek cevapsiz soru bırakmanız yararınıza olacaktır.
- Kitapçığın sayfalarındaki boş yerleri müsvetde için kullanabilirsiniz.

Anadolu Üniversitesi tarafından hazırlanmış olan bu testlerin her hakkı saklıdır. Hangi amaçla olursa olsun, testlerin tamamının veya bir kısmının Anadolu Üniversitesi'nin yazılı izni olmadan kopya edilmesi, fotoğraflarının çekilmesi, herhangi bir yolla çoğaltılması, yayımlanması ya da kullanılması yasaktır. Bu yasağa uymayanlar gerekli cezai sorumluluğu ve testlerin hazırlanmasındaki mali külfeti peşinen kabullenmiş sayılır.

1. Tövbenin kaç şartı vardır?

- A) 2
- B) 3
- C) 4
- D) 5

2. Allah'ın yaratma sıfatına ne ad verilir?

- A) Tevhid
- B) Tevsir
- C) Tekvin
- D) Rahmet

3. Kendisine kutsal kitap verilmeyip kendisinden önceki kitaplara uymak zorunda olan peygamberlere ne ad verilir?

- A) Resul
- B) Nebi
- C) Sahabe
- D) Veli

4. İbadetler kaç çeşittir?

- A) 2
- B) 3
- C) 4
- D) 5

5. Tabiat olayları ile ilgilenen meleğe ne ad verilir?

- A) Münker
- B) Azrail
- C) İsrail
- D) Mikâil

6. Aşağıdakilerden hangisi peygamberlerin ortak özelliklerinden biri değildir?

- A) Aceleci olması
- B) Güvenilir olması
- C) Çok akıllı ve anlayışlı olması
- D) Doğru olması

7. Hz. Muhammed hangi çiçek ile sembolize edilmiştir?

- A) Nergis
- B) Zambak
- C) Sümbül
- D) Gül

8. Aşağıdakilerden hangisi vacip namazlardan biridir?

- A) Cuma namazı
- B) Yatsı namazı
- C) Bayram namazı
- D) Cenaze namazı

9. Aşağıdakilerden hangisi kurban edilecek hayvanlardan biri değildir?

- A) Altı ayını doldurmuş koyun
- B) Bir yaşını doldurmuş keçi
- C) İki yaşını doldurmuş manda
- D) Beş yaşını doldurmuş deve

10. Allah'a, peygamberlere ve peygamberin getirdiği mesaja şüphe etmeden inanmaya ne ad verilir?

- A) İbadet
- B) İnanç
- C) Meal
- D) Fetanet

11. Büyükbaş hayvanlarda zekât oranı kaçtır?

- A) Otuzda bir
- B) Yirmi beşte bir
- C) Yirmide bir
- D) Onda bir

12. Aşağıdakilerden hangisi Hz. Muhammedin sıfatlarından biri olan "günah işlemekten korunmuş olmak" anlamına gelen kavramdır?

- A) Sıdk
- B) Tebliğ
- C) Emanet
- D) İsmet

13. Aşağıdakilerden hangisi sadece para ile yapılan ibadetlerden biridir?

- A) Hacca gitmek
- B) Oruç tutmak
- C) Zekât vermek
- D) Namaz kılmak

14. Aşağıdakilerden hangisi namaza hazırlık şartlarından biri değildir?

- A) Ayakta durmak
- B) Abdest almak
- C) Örtünmek
- D) Kibleye dönmek

15. Allah'ın var ve bir olduğuna inanmaya ne ad verilir?

- A) Tekvin inancı
- B) Nübüvvet inancı
- C) Tevhit inancı
- D) Mahşer inancı

16. Merhamete muhtaç olana iyilik etmeyi gerektiren şefkat duygusu aşağıdakilerden hangisidir?

- A) Lütuf
- B) Tefekkür
- C) Vefa
- D) Rahmet

17. Aşağıdakilerden hangisi Allah'ın zafî sıfatlarından biridir?

- A) Hayat
- B) Beka
- C) İlim
- D) İrade

18. Aşağıdakilerden hangisi insanların Allah ile iletişim kurma yollarından biri değildir?

- A) Dua etmek
- B) İbadet etmek
- C) Tövbe etmek
- D) Amel etmek

19. Allah'ın Hz. Davut'a göndermiş olduğu kutsal kitap aşağıdakilerden hangisidir?

- A) İncil
- B) Tevrat
- C) Zebur
- D) Kur'an

20. Aşağıdakilerden hangisi Kur'an-ı Kerimin indiriliş amaçlarından biri değildir?

- A) Bütün insanların İslam'ın şartlarına uymasını sağlamak
- B) Bütün insanları aydınlatmak
- C) İnsanlara doğru bilgi vermek
- D) İnsanlara doğru inanç ve doğru davranış kazandırmak

1. Sınırları önceden belirlenmiş bir alanda, bilmek amacıyla genel geçer bilgiye ulaşmak için sistemli olarak belli bir yöntemle elde edilen bilgiye ne ad verilir?

- A) Sanat bilgisi
- B) Gündelik bilgi
- C) Teknik bilgi
- D) Bilimsel bilgi

2. İnsan zihninden bağımsız bir gerçekliğin var olduğunu savunan felsefi öğretiye ne ad verilir?

- A) Realizm
- B) Septisizm
- C) Ampirizm
- D) Kritisizm

3. Doğruluğu ve gerçekliği tek yanlı olarak yalnızca eylemlerin sonuçları ile değerlendiren ve onları yalnızca sağladığı "fayda" açısından değerlendiren akım aşağıdakilerden hangisidir?

- A) Emprizm
- B) Pragmatizm
- C) Rasyonalizm
- D) Nihilizm

4. Bilginin kaynağında tecrübenin, deneyin bulunduğunu savunan düşünür aşağıdakilerden hangisidir?

- A) Hobbes
- B) Whitehead
- C) Descartes
- D) Locke

5. I. Teolojik evre
II. Metafizik evre
III. Pozitif evre

Comte'un üç hal yasasına göre insan düşüncesinin geçtiğini savunduğu yukarıdaki üç evre, aşağıdakilerden hangisinde doğru sıralanmıştır?

- A) I, II ve III
- B) I, III ve II
- C) II, III ve I
- D) III, II ve I

6. Aşağıdakilerden hangisi duyularla kavranamayan, zaman ve mekân dünyasında yer almayan varlıklar üzerinde çalışan bir bilim dalıdır?

- A) Matematik
- B) Kimya
- C) Fizik
- D) Biyoloji

7. "Dünyadaki değişme mekanik olarak değil, diyalektik yasalara göre ani sıçramalar yoluyla gerçekleşir" görüşünü ifade eden düşünür aşağıdakilerden hangisidir?

- A) Marx
- B) Husserl
- C) Comte
- D) Hegel

8. Aşağıdakilerden hangisi felsefe bilgisinin özelliklerinden biri değildir?

- A) Rastlantıya dayanması
- B) Evrensel olması
- C) Kümülatif olması
- D) Birleştirici ve bütünlüştürücü olması

9. Felsefesini hem emprizme hem de rasyonalizme dayandıran görüş aşağıdakilerden hangisidir?

- A) Pozitivizm
- B) Kritisizm
- C) Septisizm
- D) Entüisyonizm

10. Varlığı fenomen olarak gören ve bundan yola çıkarak, fenomenoloji akımını kuran düşünür aşağıdakilerden hangisidir?

- A) Hegel
- B) Marx
- C) Lamarck
- D) Husserl

11. Ontoloji terimini ilk kullanan düşünür aşağıdakilerden hangisidir?

- A) Fichte
- B) Hegel
- C) Wolff
- D) Schelling

12. Hiçbir şeyin var olmadığını, hiçbir şeyin bilinemeyeceğini savunan felsefi öğretiye ne ad verilir?

- A) Mantıkçılık
- B) Nihilizm
- C) Kuramcılık
- D) Ontoloji

13. Bilginin ne olduğunu, nasıl ve ne yollardan elde edildiğini araştıran felsefe dalı aşağıdakilerden hangisidir?

- A) Ontoloji
- B) Antropoloji
- C) Rasyonalizm
- D) Epistemoloji

14. Varlığın var olup olmadığı, ruh, tanrı, öteki dünya, ölümsüzlük gibi felsefenin ilk ve son sorunlarıyla uğraşan alanı aşağıdakilerden hangisidir?

- A) Astroloji
- B) Ontoloji
- C) Metafizik
- D) Astrofizik

15. Dış dünyadaki varlıkların madde ve form olmak üzere iki ögeden oluştuğunu savunan düşünür aşağıdakilerden hangisidir?

- A) Parmenides
- B) Aristoteles
- C) Protogoras
- D) Gorgias

16. Evrenin ana maddesinin su olduğunu, her şeyin sudan oluştuğunu ve yine suya dönüşeceğini savunan düşünür aşağıdakilerden hangisidir?

- A) Demokritos
- B) Platon
- C) Thales
- D) Herakleitos

17. "Kanun" adlı eser aşağıdakilerden hangisine aittir?

- A) Gazali
- B) Mevlana
- C) Yunus Emre
- D) Birûnî

18. Aşağıdakilerden hangisi "bilimsel bilgi"nin özelliklerinden biri değildir?

- A) Olgusaldır.
- B) Mantıksaldır.
- C) Sübjektiftir.
- D) Eleştiricidir.

19. Felsefenin sözcük anlamı aşağıdakilerden hangisidir?

- A) Zekâ
- B) Bilgelik sevgisi
- C) Akıl
- D) Ahlak

20. Aşağıdakilerden hangisi materyalizmi savunan düşünürlerden biri değildir?

- A) Demokritos
- B) Hobbes
- C) Spencer
- D) Mettrie

1. Altın Orda Devleti'nin yıkılışı, aşağıdakilerden hangisinin güçlenmesine ve daha fazla genişlemesine zemin hazırlamıştır?
 - A) Kırım Hanlığı
 - B) Çağatay Hanlığı
 - C) Rus Çarlığı
 - D) Babür Devleti
2. Büyük Selçuklu Devleti döneminde şehirlerde ticari hayatı düzenleyen ve bugünkü belediye işlerini yürüten görevlilere ne ad verilirdi?
 - A) Muhtesip
 - B) Amil
 - C) Amid
 - D) Şihne
3. Selçuklular, Dandanakan Savaşı'nı aşağıdaki devletlerden hangisine karşı kazanmışlardır?
 - A) Gazneliler
 - B) Bizanslılar
 - C) Harzemşahlar
 - D) Samanoğulları
4. Selçuklu şehzadelerini eğiten, onların iyi bir devlet adamı ve komutan olmalarına yardımcı olan bilgili kişilere ne ad verilir?
 - A) Hacıp
 - B) Atabey
 - C) Ulema
 - D) Emir-i Dad
5. İlk defa Çin dışında kağıt üretimi aşağıdaki olayların hangisinden sonra başlamıştır?
 - A) Katvan Savaşı
 - B) Pasinler Savaşı
 - C) Dandanakan Savaşı
 - D) Talas Savaşı
6. İslam orduları hangi dönemde ilk kez Arabistan'ın dışına çıkarak fetihler yapmaya başlamışlardır?
 - A) Emeviler Dönemi
 - B) Abbasiler Dönemi
 - C) Harzemşahlar Dönemi
 - D) Dört Halife Dönemi
7. Aşağıdakilerden hangisi 1402'de Timur Devleti ve Osmanlı arasında yapılan Ankara Savaşı'nın sonuçlarından biri değildir?
 - A) Osmanlı Devleti'nin fetret dönemine girmesi
 - B) Anadolu'da güç kaybeden Osmanlı Devleti'nin Balkanlarda fethine yönelmesi
 - C) Bizans'ın fethinin gecikmesi
 - D) Yıldırım Beyazid'in oğulları arasında taht kavgalarının başlaması
8. İslamiyet'ten önce kurulan Türk devletlerinde, Tanrının Türk hükümdarına verdiği hükümdar olma ve yeryüzünü yönetme hakkına ne ad verilir?
 - A) Buğra
 - B) Kadir
 - C) Kut
 - D) İlig
9. Aşağıdakilerden hangisi Eyyubi Devleti'nde emirler arasından seçilen, şehirlerin kale veya garnizonların komutanlığını yapan bazen şihnelik görevini de yürüten görevlilere verilen isimdir?
 - A) Hacıp
 - B) Üstaddar
 - C) Emir-i Ahur
 - D) Vali
10. İslam hukukuna göre toprak ürünlerinden onda bir ölçüsünden alınan vergi çeşidine ne ad verilir?
 - A) Öşür
 - B) Haraç
 - C) Cizye
 - D) İkta
11. Türk tarihinde Abbasi halifesi tarafından sultan unvanı verilen ilk Türk hükümdarı kimdir?
 - A) Sultan Mesut
 - B) Sultan Melikşah
 - C) Sultan Mahmut
 - D) Sultan Selim

12. Türklerin, Bizans tehlikesine karşı Abbasiler döneminde, İslam Devleti'ni korumakla görevli olarak yerleştirildikleri sınır şehirlerine ne ad verilir?

- A) Uç
- B) Avasım
- C) Liva
- D) Sancak

13. Büyük Selçuklu Devleti'nde hükümdarın ve devletin tüm yazışmalarına bakan divan aşağıdakilerden hangisidir?

- A) Divan-ı İşraf
- B) Tuğra Divanı
- C) Arz Divanı
- D) Müstevfi Divanı

14. Kurucusu Alp Tekin, en tanınmış hükümdarı Sultan Mahmut olan, Hindistan'da İslamiyet'in yayılıp kökleşmesinde önemli bir rol oynayan Türk-İslam devleti aşağıdakilerden hangisidir?

- A) Harzemşahlar
- B) Karahanlılar
- C) Tolunoğulları
- D) Gazneliler

15. 1256 yılında Batniliğin beyni olarak kabul edilen Alamut Kalesi'ni ele geçirerek Batniliğe son veren aşağıdakilerden hangisidir?

- A) Büyük Selçuklu Sultanı Alp Arslan
- B) Fatimi Halifesi el-Aziz
- C) Moğol hükümdarı Cengiz Han
- D) İlhanlı Hakanı Hülagü

16. Harzemşahlar Devleti'nin son hükümdarı aşağıdakilerden hangisidir?

- A) Alaeddin Muhammed
- B) Alaeddin Tekiş
- C) Celaleddin Harzemşah
- D) Melikşah

17. Cengiz Han'ın kurduğu Moğol Devleti'nin merkezi aşağıdakilerden hangisidir?

- A) Karakum
- B) Belh
- C) Semerkant
- D) Buhara

18. Büyük Selçuklu Devleti'nde devletin mali ve idari işlerini teftiş eden başkanına Müşrif veya Müşrif-i Memalik denen divan aşağıdakilerden hangisidir?

- A) Tuğra Divanı
- B) Divan-ı İşraf
- C) Arz Divanı
- D) Divan-ı Berid

19. Büyük Selçuklu Devleti'ne ilk büyük medrese aşağıdakilerden hangisi döneminde açılmıştır?

- A) Alp Arslan
- B) Melikşah
- C) Tuğrul Bey
- D) Berkyaruk

20. Merkezi Fustat (Kahire) şehri olan yöneticileri Türk ama halkı Türk olmayan ve Mısır'daki bin yıllık Türk hakimiyetinin öncüsü olan devlet aşağıdakilerden hangisidir?

- A) Tolunoğulları
- B) İhsidoğulları
- C) Karahanlılar
- D) Gazneliler

1. $\frac{2-i}{2+i}$

Yukarıdaki işlemin sonucu aşağıdakilerden hangisidir?

A) $\frac{3}{5}i$

B) $\frac{2-i}{3}$

C) $\frac{3-4i}{5}$

D) $\frac{5+2i}{3}$

2. Karmaşık düzlemde $-3-4i$ sayısının orijine olan uzaklığı kaç birimdir?

A) $\sqrt{7}$

B) 5

C) 7

D) 9

3. Karmaşık sayıların kuvveti için;
 $Z^k = |Z|^k \cdot (\cos k\theta + i \sin k\theta)$ eşitliği vardır.

$Z = \cos \frac{\pi}{8} + i \sin \frac{\pi}{8}$ ise Z^4 ün $x+yi$ biçiminde yazılışı aşağıdakilerden hangisidir?

A) $-2i$

B) i

C) $1+i$

D) 1

4. Aşağıdaki eşitliklerden hangisi yanlıştır?

A) $\sqrt{-16} = 4i$

B) $\sqrt{-2} = 2i$

C) $\sqrt{-9} = 3i$

D) $\sqrt{-1} = i$

5. $Z = i(3-2i) + (2+i)^2 + 4i + 11$ sayısının reel kısmı aşağıdakilerden hangisidir?

A) -11

B) -5

C) 9

D) 16

6. $Z = 1 - \frac{2}{3}i$ karmaşık sayısının eşleniği aşağıdakilerden hangisidir?

A) $1 + \frac{2}{3}i$

B) $1 + \frac{4}{9}i$

C) $1+2i$

D) $1 - \frac{3}{2}i$

7. $Z_1 = (3x+1) - 8i$ ve $Z_2 = 13 + (2y-6)i$ karmaşık sayıları veriliyor.

$Z_1 = Z_2$ olduğuna göre, x ve y nin değerleri aşağıdakilerden hangisidir?

x	y
A) -2	1
B) 2	-1
C) 4	-2
D) 4	-1

8. $Z_1=11+7i$ ve $Z_2=-9+16i$ karmaşık sayıları veriliyor.

Buna göre, Z_1-Z_2 karmaşık sayısı aşağıdakilerden hangisidir?

- A) $-20+23i$
 B) $-2+23i$
 C) $20-9i$
 D) $20-23i$

9. $P(x)=-x^{242}+2x^{85}+6x^{23}$ polinomu veriliyor.

Buna göre, $P(i)$ aşağıdakilerden hangisidir?

- A) $-6+3i$
 B) $-5+2i$
 C) $-1+6i$
 D) $1-4i$

10. $\left| \frac{3\sqrt{5}-2i}{-3+4i} \right|$ ifadesinin değeri aşağıdakilerden hangisidir?

- A) $\frac{7}{5}$
 B) $\frac{5}{6}$
 C) $\frac{3}{5}$
 D) $\frac{4}{7}$

11. $\log_4 x=3$ eşitliğini sağlayan x in değeri kaçtır?

- A) 24
 B) 48
 C) 64
 D) 128

12. $\log^{\frac{6}{5}} 100$ ifadesinin sonucu aşağıdakilerden hangisidir?

- A) $\frac{2}{5}$
 B) $\frac{1}{3}$
 C) $\frac{1}{2}$
 D) 6

13. $f(x)=4+\log_3(x-2)$ fonksiyonu veriliyor.

Buna göre, $f^{-1}(6)$ aşağıdakilerden hangisidir?

- A) 11
 B) 13
 C) 15
 D) 17

14. $8^{\log_8 21 - \log_8 3}$ ifadesinin değeri aşağıdakilerden hangisidir?

- A) 5
 B) 6
 C) 7
 D) 8

15. $4^{-3} = \frac{1}{64}$ eşitliğinin, logaritmik ifade olarak yazılışı aşağıdakilerden hangisidir?

- A) $\log_3 4 = \frac{1}{64}$
 B) $-3\log \frac{1}{64} = 4$
 C) $\log_4 2 = 16$
 D) $\log_4 \frac{1}{64} = -3$

16. $f(x) = \log_4(x^2 + x - 2)$ kuralıyla tanımlanan f fonksiyonunun tanımlı olduğu x gerçel sayılarının kümesi aşağıdakilerden hangisidir?

- A) $R - [-3, 2]$
 B) $R - [-2, 1]$
 C) $(-4, 2)$
 D) $(3, \infty)$

17. $e^{2x} + 2e^x = 3$ denkleminin çözüm kümesi aşağıdakilerden hangisidir?

- A) $\{0\}$
 B) $\left\{\frac{1}{2}\right\}$
 C) $\left\{\frac{3}{2}\right\}$
 D) $\{2\}$

18. $\log_3(\log_3(\log_3 27))$ ifadesinin sonucu aşağıdakilerden hangisidir?

- A) 0
 B) 1
 C) 2
 D) 3

19. $\log 168 = a$, $\log 2 = b$ ve $\log 3 = c$ eşitlikleri veriliyor.

Buna göre, $\log 7$ nin değeri aşağıdakilerden hangisidir?

- A) $a + b + 2c$
 B) $a + 3b - 4c$
 C) $2a - b + c$
 D) $a - 3b - c$

20. $\log_2 6 \cdot \log_6 5 \cdot \log_5 8$ işleminin sonucu kaçtır?

- A) 1
 B) 2
 C) 3
 D) 4

1. I. Zekâ
- II. Yaş
- III. Genel uyarılmışlık hali

Yukarıdakilerden hangileri kişinin öğrenme yeteneğini etkileyen unsurlardandır?

- A) Yalnız I
- B) I ve III
- C) II ve III
- D) I, II ve III

2. Aşağıdakilerden hangisi öğrenmenin gerçekleşebilmesi için gerekli olan temel şartlardan biri değildir?

- A) Genel uyarılmışlık durumu
- B) Türe özgü hazır olma
- C) Olgunlaşma
- D) Demografik etkenler

3. Aşağıdakilerden hangisi yaratıcı düşünmenin evrelerinden biri değildir?

- A) Kuluçka
- B) Gözleme
- C) Hazırlık
- D) İlham

4. İnsanın neden, niçin ve nasıl davrandığını araştıran bilim dalı aşağıdakilerden hangisidir?

- A) Sosyoloji
- B) Antropoloji
- C) Psikoloji
- D) Epistemoloji

5. İnsan kendine göre bir değerdir, belli bir toplum düzeninin ya da iş örgütünün aracı haline getirilmemelidir. İnsan kendisinden, davranışlarından, oluşturacağı kimliğinden kendisi sorumludur. Geçmiş ya da gelecek değil içinde yaşanan an önemlidir.

Yukarıdaki açıklama hangi yaklaşıma aittir?

- A) Hümanistik yaklaşım
- B) Bilişsel yaklaşım
- C) Psikodinamik yaklaşım
- D) Biyolojik yaklaşım

6. Kısa süreli bellekte bilgi birikimi miktarını aşmak için kullanılan yöntem aşağıdakilerden hangisidir?

- A) Tekrarlama
- B) Mikro öğretim
- C) Gruplama
- D) Rol oynama

7. GÜDÜLENMİŞ davranışlarla ilgili aşağıdaki ifadelerden hangisi yanlıştır?

- A) GÜDÜLENMİŞ bir davranışta organizma mutlaka harekete geçer.
- B) GÜDÜLENMİŞ davranışlara genellikle dışsal uyaranlar yön verir.
- C) GÜDÜLENMİŞ davranışlar belli bir doğrultuya yönelmiştir.
- D) GÜDÜLENMİŞ bir davranış seçicidir.

8. İnsan davranışlarını tanımak için geçmiş yaşantıların önemli olayların (hastalık, kaza, şoklar) ve ilişki kurduğu insanların nasıl bir etkide bulunduğunu öğrenmek için psikoloğun, incelediği kişinin ailesi, arkadaşları ve diğer ilgililerle konuşarak davranışların nedenlerini ortaya çıkardığı yöntem aşağıdakilerden hangisidir?

- A) Görüşme
- B) Doğal gözlem
- C) Toplu dosya
- D) Vaka inceleme

9. Var olan bir nesne veya canlıyı organik ya da psikolojik nedenlerle yanlış algılamaya ne ad verilir?

- A) Halüsinasyon
- B) Engellenme
- C) Çatışma
- D) İllüzyon

10. Annemizin yaptığı gibi yemek yapmak, beğendiğimiz bir şarkıcı gibi şarkı söylemek aşağıdaki öğrenme şekillerinden hangisine örnek olarak verilebilir?

- A) Sezgisel olarak
- B) Model olarak
- C) Bilişsel olarak
- D) Edimsel olarak

11. Aşağıdakilerden hangisi ses uyarıcısının özelliklerinden biri değildir?

- A) Yüksekliği
- B) Şiddeti
- C) Tınısı
- D) Algısı

12. Psikolojik olayları açıklamada bilincin yeterli olmadığını, insan davranışlarında asıl etkili olanın bilinçaltı olduğunu savunan bilim insanı aşağıdakilerden hangisidir?

- A) Watson
- B) Freud
- C) Wundt
- D) Piaget

13. Aşağıdakilerden hangisi merkezi sinir sistemlerinden biridir?

- A) Kalp
- B) Omurga
- C) Beyin
- D) İç kulak

14. Klasik koşullanmayı ortaya atan ilk bilim insanı aşağıdakilerden hangisidir?

- A) Pavlov
- B) Freud
- C) Skinner
- D) Erikson

15. İnsanların mevsim, ay, gün içindeki beden ve ruh değişmelerini ve bunlarda etkili olan nedenleri araştıran bilim dalı aşağıdakilerden hangisidir?

- A) Sosyal psikoloji
- B) Kronobiyoloji
- C) Entomoloji
- D) Fitopatoloji

16. Önceden öğrenilenlerin yeni öğrenilenleri unutturmasına ne ad verilir?

- A) Geriye ket vurma
- B) Baskılama
- C) İleriye ket vurma
- D) Olumsuz pekiştirme

17. Aşağıdakilerden hangisi olumlu pekiştirgeçtir?

- A) Ceza
- B) Algı
- C) Ödül
- D) Bastırma

18. Yazı yazmak, çatal kaşıkla yemek yemek, otomobil kullanmak aşağıdaki öğrenme türlerinden hangisiyle ilgilidir?

- A) Motor öğrenme
- B) İçgörüsöl öğrenme
- C) Operant öğrenme
- D) Bağ kurarak öğrenme

19. Renk körlüğü olarak bilinen hastalık aşağıdakilerden hangisidir?

- A) Daltonizm
- B) Otizm
- C) Spastizm
- D) Raşitizm

20. Aşağıdakilerden hangisi fiziksel tepkilere örnek olarak verilebilir?

- A) Bir cisim yaklaştırdığımızda gözümüzü kırpmamız
- B) Kan dolaşımımızın hızlanması
- C) Tükürük salgımızın artması
- D) Terleme, sevinme ve kaygılanma duygularımız

1. **Oğuz Atay'ın bilinçakımı tekniğini başarıyla uyguladığı romanı aşağıdakilerden hangisidir?**
- A) Tutunamayanlar
B) Her Gece Bodrum
C) Yaralısin
D) Büyük Gözaltı
2. **Bir yazarın yazdığı, gördüğü ve incelediği yerlerden edindiği bilgi, görgü ve izlenimleri yansıtan yazılara ne ad verilir?**
- A) Fıkra
B) Gezi yazısı
C) Anı
D) Roman
3. **Köy oyunlarının, karagöz ve orta oyunundan farkı aşağıdakilerden hangisidir?**
- A) Belli zamanlarda oynanması
B) Oyun metninin belli olması
C) Hala geleneksel olarak devam ediyor olması
D) Oynandıkları yörelerin özelliklerini taşımaları
4. **"Orhan Veli 13 Nisan 1914'te Beykoz'da doğdu. Çocukluğu Beykoz ve Beşiktaş'ta geçti. İlk dört sınıfı Galatasaray Lisesi'nde okuyan Orhan Veli, 1925'te annesiyle beraber Ankara'ya gitti."**
- Yukarıda bir parçası verilen eserin türü aşağıdakilerden hangisidir?**
- A) Röportaj
B) Biyografi
C) Mülakat
D) Makale
5. **Aşağıdakilerden hangisi Milli Edebiyat Akımı dönemi özellikleri arasında yer almaz?**
- A) Yerli konulara önem verilmiştir.
B) Edebiyatın köklerini eski Yunan edebiyatı ve Yunan mitolojisiyle uyumlaştırmak istemişlerdir.
C) Anadolu'yu gündeme taşımışlardır.
D) Romanlarda her kesimden halkı anlatmak istemişlerdir.
6. **Taşuk-u Talat ve Fitnat adlı ilk yerli roman aşağıdaki yazarlardan hangisine aittir?**
- A) Şemsettin Sami
B) Maehmet Rauf
C) Reşat Nuri Güntekin
D) Recaizade Mahmut Ekrem
7. **Masalları bastırılmış isteklerin düş biçiminde ortaya çıkması şeklinde açıklayan araştırmacı aşağıdakilerden hangisidir?**
- A) Piaget
B) Bloom
C) Freud
D) Bruner
8. **Pişekar ve Kavuklu hangi oyun türünün baş kişileridir?**
- A) Karagöz
B) Köy seyirlik oyunu
C) Orta oyunu
D) Meddah
9. **Pertev Naili Boratav'a göre "nesirle söylenmiş, bütünüyle hayal ürünü, gerçekte ilgisiz ve anlattıklarına inandırmak iddiası olmayan kısa anlatıya" ne ad verilir?**
- A) Şiir
B) Roman
C) Masal
D) Makale
10. **Aşağıdaki yazarlardan hangisi, fablın çocuklarca yanlış yorumlandığını ileri sürerek eğitimde kullanılmasına karşı çıkmıştır?**
- A) Fontane
B) Schiller
C) Hebbel
D) Rousseau
11. **Aşağıdaki yazarlardan hangisi çağdaş tiyatro yazarları arasında sayılamaz?**
- A) Garcia Lorca
B) Lope de Vega
C) J.P.Sartre
D) Berthold Brecht

12. Aşağıdakilerden hangisi Türk efsanelerinden hareketle efsanelerin kökenlerini belirlemek için kullanılan açıklamalardan biri değildir?

- A) Efsanelerin kaynağı mağara resimleridir.
- B) Efsanelerin kaynağı dinidir.
- C) Efsanelerin kaynağı mitolojidir.
- D) Efsaneler gerçek hayatın artıklarıdır.

13. "Fabl" türünün en önemli özelliği aşağıdakilerden hangisidir?

- A) Anonim olması
- B) Sonunda her zaman bir ahlak dersi vermesi
- C) Anlatımın yalın olması
- D) Olay planıyla yazılması

14. Aşağıdakilerden hangisi tragedyanın özelliklerinden biri değildir?

- A) Eserin üç birlik kuralına uygun olması gerekir.
- B) Monolog ve tiradlara çokça yer verilir.
- C) 18.yüzyılda klasisizm akımı döneminde Fransa'da yeniden canlanmıştır.
- D) İlk örnekleri eski İskandinav edebiyatında görülür.

15. Şinasi'nin Şair Evlenmesi aşağıdaki hangi alanda ilk önemli eser olarak kabul edilmiştir?

- A) Tragedya
- B) Operet
- C) Çağdaş tiyatro
- D) Müzikal

16. Türk masallarını derleme, yayımlama ve inceleme çalışmaları ne zaman yoğunlaşmıştır?

- A) İslahat
- B) Tanzimat
- C) Cumhuriyet
- D) Meşrutiyet

17. Bir kişinin kendi başından geçenleri veya tanık olduğu olayları anlattığı eserlere ne ad verilir?

- A) Öykü
- B) Monografi
- C) Fıkra
- D) Anı

18. Tiyatro gelişim süreci içinde ana ve yan dallara ayrılmıştır. Böyle bir ayrımı ilk olarak "Poetika" adlı eserinde tragedya ve komediden söz ederek yapan yazar aşağıdakilerden hangisidir?

- A) Sokrates
- B) Eflatun
- C) Theokritos
- D) Aristoteles

19. Aşağıdakilerden hangisi konularına göre masal gruplarından biri değildir?

- A) Düşündürücü masallar
- B) Asıl masallar
- C) Hayvan masalları
- D) Zincirlemeli masallar

20. Aşağıdakilerden hangisi müzikli oyun türlerinden biri değildir?

- A) Meddah
- B) Operet
- C) Revü
- D) Skeç

1. Aşağıdakilerden hangisi Servet-i Fünûn edebiyatının özelliklerinden biri değildir?
- A) Kulağa göre kafiye anlayışının benimsenmesi
B) Toplumsal temalara değinilmesi
C) Nazım birimi olarak mısra kullanılması
D) Şiirde sembolizm ve parnasizmin kullanılması
2. "Elhan-ı Şita" adlı şiirinde heceleri müzik düzeyinde kullanan şair, aşağıdakilerden hangisidir?
- A) Ali Canip
B) Cenap Şehabettin
C) Hüseyin Suat
D) Tefik Fikret
3. Parnasizmin en önemli özelliği aşağıdakilerden hangisidir?
- A) Noktalama işaretlerinin atılması
B) Üç birlik kuralına uyulması
C) Sanat için sanat anlayışına karşı çıkılması
D) Duygudan çok tasvire, düşünceye, biçim ve söyleyiş güzelliğine önem verilmesi
4. Döneminin "Fikri hür, irfanı hür, vicdanı hür şair"i Tefik Fikret'in çocuklar için sade bir dille ve hece ölçüsüyle yazdığı şiir kitabı, aşağıdakilerden hangisidir?
- A) Nemide
B) Şermin
C) Feride
D) Handan
5. Sembolistlerden etkilenip resim ve müziği şiirinde birleştirmeye çalışan Servet-i Fünûn şairi, aşağıdakilerden hangisidir?
- A) Cenap Şehabettin
B) Hüseyin Suat
C) Ali Ekrem Bolayır
D) Süleyman Nazif
6. Türk edebiyatında mensur şiirin ilk başarılı örneğini kim vermiştir?
- A) Cenap Şehabettin
B) Hüseyin Suat
C) Halit Ziya Uşaklıgil
D) Süleyman Nazif
7. Aşağıdakilerden hangisi, Fecr-i Âti Topluğunda yer alan sanatçılardan biri değildir?
- A) Celâl Sahir
B) Yakup Kadri
C) Reşat Nuri
D) Emin Bülent
8. Aşağıdakilerden hangisi, Reşat Nuri Güntekin'in eserlerinden biri değildir?
- A) Vurun Kahpeye
B) Dudaktan Kalbe
C) Yeşil Gece
D) Yaprak Dökümü
9. Aşağıdakilerden hangisi Mehmet Rauf'un eserlerinden biri değildir?
- A) Mai ve Siyah
B) Son Emel
C) Üç Hikâye
D) Bir Aşkın Tarihi
10. "Nevruz" ve "Hizmet" gazetelerini aşağıdaki yazarlardan hangisi çıkarmıştır?
- A) Ahmet Hikmet Müftüoğlu
B) Hüseyin Cahit Yalçın
C) Halit Ziya Uşaklıgil
D) Tahsin Nihat
11. Aşağıdaki yazar ve eseri eşleştirmelerinden hangisi yanlıştır?
- A) Yakup Kadri Karaosmanoğlu-Kıralık Konak
B) Cenap Şehabettin-Avrupa Notları
C) Halit Ziya Uşaklıgil-Ateşten Gömlek
D) Halide Edip Adıvar-Sinekli Bakkal
12. Servet-i Fünûn dergisinin yazı işleri müdürü, aşağıdaki sanatçılardan hangisidir?
- A) Rezaizâde M. Ekrem
B) Cenap Şehabettin
C) Süleyman Nazif
D) Tefik Fikret

13. Türk edebiyatının ilk psikolojik romanı olan "Eylül" aşağıdaki yazarlardan hangisine aittir?

- A) Namık Kemal
- B) Ahmet Vefik Paşa
- C) Mehmet Rauf
- D) Recaizade Mahmut Ekrem

14. Türk edebiyatında özellikle edebiyat tarihi çalışmalarıyla tanınan araştırmacı-yazar, aşağıdakilerden hangisidir?

- A) Fuat Köprülü
- B) Halide Edip Adıvar
- C) Yakup Kadri Karaosmanoğlu
- D) Ahmet Hikmet Müftüoğlu

15. Aşağıdakilerden hangisi "saf şiir" anlayışının özelliklerinden biri değildir?

- A) Söze önem verilmesi
- B) Sosyal temalardan çok bireysel duyarlılığın tercih edilmesi
- C) Ritm ve ahenge önem verilmesi
- D) Nazmın nesre yaklaşması

16. Aşağıdakilerden hangisi Milli Edebiyat Döneminin özelliklerinden biri değildir?

- A) Divan edebiyatı nazım biçimlerinin benimsenmesi
- B) Halkın sorunlarının dile getirilmesi
- C) Hece ölçüsü kullanılması
- D) Ulusal kaynaklardan yararlanılması

17. Türk edebiyatında Maupassant tarzı hikâye yazımının başarılı temsilcisi, aşağıdakilerden hangisidir?

- A) Halide Edip Adıvar
- B) Yakup Kadri Karaosmanoğlu
- C) Reşat Nuri Güntekin
- D) Ömer Seyfettin

18. "Göl Saatleri" adlı şiir kitabı, aşağıdaki şairlerden hangisine aittir?

- A) Ahmet Haşim
- B) Mehmet Âkif Ersoy
- C) Ali Canip Yöntem
- D) Halit Fahri Ozansoy

19. "Çalkıuşu" adlı roman aşağıdaki yazarlardan hangisine aittir?

- A) Mehmet Rauf
- B) Yakup Kadri Karaosmanoğlu
- C) Halit Ziya Uşaklıgil
- D) Reşat Nuri Güntekin

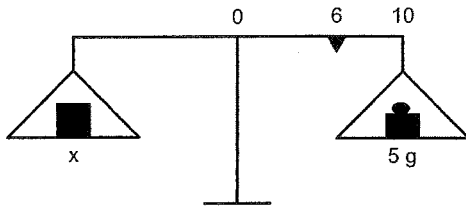
20. Türk edebiyatında "saf şiir" anlayışının önemli temsilcileri aşağıdakilerin hangisinde birlikte ve doğru olarak verilmiştir?

- A) Faruk Nafiz Çamlıbel-Orhan Seyfi Orhon
- B) Ahmet Haşim-Yahya Kemal Beyatlı
- C) Yusuf Ziya Ortaç-Ahmet Haşim
- D) Mehmet Âkif Ersoy-Mehmet Emin Yurdakul

1. 100 kg kütleli bir cismin ağırlığı, çekim alan şiddeti 9,6 N/kg olduğu yerde kaç N olur?
- A) 960
B) 970
C) 980
D) 990

2. Kütleli 100 g olan cam kabın sıcaklığı 150 °C'den 100 °C'a düşürülürse, kap kaç cal verir? ($c_{\text{cam}}=0,2 \text{ cal/g}^\circ\text{C}$)
- A) 750
B) 1.000
C) 1.250
D) 1.500

3. Aşağıdaki eşit kollu terazi 1 grama göre 10 eşit parçaya ayrılmıştır. Sol kefesinde x cismi bulunan teraziyi dengelemek için sağ kefeye 5 g konularak, binici 6. bölmeye getirilmiştir.



Bu bilgilere göre, x cisminin kütlesi kaç gramdır?

- A) 1
B) 4,4
C) 5,6
D) 11

4. Sıcaklık aşağıdakilerden hangisiyle ölçülür?

- A) Termometre
B) Barometre
C) Voltmetre
D) Ampermetre

5. Küp şeklindeki bir kutunun bir kenarı 5 cm ise, bu kutunun hacmi kaç cm^3 dür?

- A) 15
B) 25
C) 75
D) 125

6. Öz kütleleri $2,4 \text{ g/cm}^3$ ve $1,6 \text{ g/cm}^3$ olan M ve N sıvılarından eşit hacimde alınarak karıştırılmıştır.

Buna göre, yeni karışımın öz kütlesi kaç g/cm^3 dür?

- A) 0,8
B) 1,6
C) 2
D) 2,4

- 7.

Maddeler	Erime Noktası ($^\circ\text{C}$)	Kaynama Noktası ($^\circ\text{C}$)
L	-55	0
M	-20	10
N	0	15
P	10	70

Yukarıdaki tabloda erime ve kaynama noktaları verilen maddelerden hangisi oda sıcaklığında (20°C) sıvı haldedir?

- A) L
B) M
C) N
D) P

8. Kütlesi 9 kg, öz kütlesi $1,5 \text{ g/cm}^3$ olan katı bir cisim, su dolu bir kaba bırakılırsa kaç litre su taşar?

- A) 6
- B) 5
- C) 4
- D) 3

9. Aşağıdaki maddelerden hangisinin esnekliği yoktur?

- A) Lastik şerit
- B) Sünger parçası
- C) Grafit çubuk
- D) Alüminyum levha

10. $20 \text{ }^\circ\text{C}$ 'ta uzunluğu 500 cm olan çelik bir tel $120 \text{ }^\circ\text{C}$ 'a kadar ısıtıldığında boyu kaç cm olur? ($\lambda_{\text{çelik}}=1,2 \cdot 10^{-5} \text{ }^\circ\text{C}^{-1}$)

- A) 500,11
- B) 501,1
- C) 510
- D) 510,1

11. İçinde 10 cm^3 kuru kum bulunan dereceli silindire 20 cm^3 su eklendiğinde toplam hacim 25 cm^3 oluyor.

Buna göre, kum tanecikleri arasındaki havanın hacmi kaç cm^3 dür?

- A) 5
- B) 10
- C) 15
- D) 20

12. Eşit kollu bir terazinin sol kefesine bir dolmakalem ve 3 gram, sağ kefesine ise, iki adet 5 gram ve bir adet 2 gram konularak terazi dengeye getirilmiştir.

Buna göre, dolmakalem kaç gramdır?

- A) 6
- B) 7
- C) 9
- D) 12

13. 50 cm^3 hacmindeki gümüş bloğun kütlesi 100 gram ise, gümüşün öz kütlesi kaç g/cm^3 dür?

- A) 0,5
- B) 1
- C) 1,5
- D) 2

14. Bir sıvının ısı alarak gaz haline geçmesine ne ad verilir?

- A) Kaynama
- B) Buharlaşma
- C) Yoğunlaşma
- D) Erime

15. Boyutları 10 cm olan küp şeklindeki demir parçasının kütlesi kaç litre suyun kütlesi eşittir? ($d_{\text{demir}}=7,8 \text{ g/cm}^3$, $d_{\text{su}}=1 \text{ g/cm}^3$)

- A) 3,9
- B) 7,8
- C) 15,6
- D) 23,4

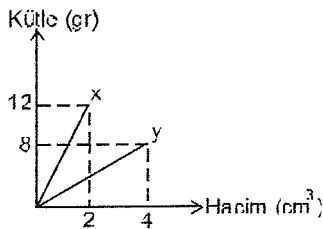
16. Aşağıdakilerden hangisi maddenin fiziksel özelliklerinden biri değildir?

- A) Yanıcılık
- B) Esneklik
- C) Özkütle
- D) Genleşme

17. 30 °C'taki 1 kg suyun sıcaklığını 40 °C'a çıkartmak için gerekli ısı miktarı kaç J dür? ($C_{su}=4.180 \text{ J/kgK}$)

- A) 2.090
- B) 4.180
- C) 20.900
- D) 41.800

18. x ve y sıvılarından eşit hacimlerde bir karışım yapılarak, x ve y sıvılarının kütle-hacim grafikleri aşağıda verilmiştir.



Bu bilgilere göre, bu karışımın yoğunluğu kaç gr/cm^3 tür?

- A) 2
- B) 3
- C) 4
- D) 6

19. Aşağıdakilerden hangisi maddelerin ortak özelliklerindendir?

- A) Uzunluk
- B) Kütle
- C) Genişlik
- D) Yükseklik

20. I. Katı
II. Sıvı
III. Gaz

Yukarıdakilerden hangileri maddelerin fiziksel hallerindendir?

- A) I ve II
- B) I ve III
- C) II ve III
- D) I, II ve III

1. 0,2 mol N₂ gazı ile 0,9 mol H₂ gazının
 $N_2 + 3H_2 \rightarrow 2NH_3$
 Tepkimesine göre, artansız reaksiyon
 vermesi için hangi maddeden kaç mol ilave
 etmek gerekir?

A) 0,1 mol N₂
 B) 0,2 mol N₂
 C) 0,3 mol H₂
 D) 0,6 mol H₂

2. 0°C'de 4 atm basınçta 4 litre hacim
 kaplayan gazın, 2 atm basınçta 16 litre
 hacim kaplaması için sıcaklığın kaç °C
 olması gerekir?

A) 546
 B) 273
 C) 127
 D) 123

3. $Ca(OH)_2 + NH_4Cl \rightarrow CaCl_2 + 2NH_3 + H_2O$
 Yukarıdaki tepkime denklemini
 denkleştirildiğinde, suyun (H₂O) katsayısı
 kaç olur?

A) 4
 B) 3
 C) 2
 D) 1

4. İdeal bir gazla ilgili olarak;

I Sıcaklık arttıkça, hızı artar.
 II Basınç artırılırsa, mol sayısı artar.
 III Mol sayısı arttıkça, hacmi azalır.

Yargılarından hangileri kesinlikle
 doğrudur?

A) Yalnız I
 B) Yalnız II
 C) I ve II
 D) I, II ve III

5. Kütlece %10'luk 40 gram etilalkol
 çözeltisine 10 gram etilalkol eklenirse,
 kütlece yüzde kaçlık hale gelir?

A) 42
 B) 28
 C) 16
 D) 10

6. $Cu + 2H_2SO_4 \rightarrow CuSO_4 + SO_2 + 2H_2O$
 4,8gr Xgr 12gr 4,8 gr 2,7gr
 Yukarıdaki tepkime denkleminde x ile
 belirtilen H₂SO₄ miktarı kaç gramdır?

A) 18
 B) 14,7
 C) 12
 D) 2,7

7. Karbontetraklorür bileşiğinin formülü aşağıdakilerden hangisidir?

- A) C₄Cl
- B) CCl₄
- C) CCl₅
- D) C₅Cl

8. 27°C de 300 ml' lik kaba 3 atm basınç yapan bir gazın sıcaklığı 127°C ye, hacmi 500 ml' ye çıkarılırsa basıncı kaç atmosfer olur?

- A) 36
- B) 24
- C) 2,4
- D) 1,5

9. $Al_4C_3 + 12H_2O \rightarrow 4Al(OH)_3 + 3CH_4$ tepkime denkleminde göre 18 gram Al_4C_3 bileşiğinin kullanılmasıyla, normal şartlar altında kaç litre CH_4 gazı oluşur? (Al: 27, C:12, H:1, O:16)

- A) 44,8
- B) 36,8
- C) 22,4
- D) 8,4

10. Sabit basınçta, 127°C sıcaklıkta 200 ml hacim kaplayan bir gazın hacminin 600 ml olabilmesi için sıcaklığının kaç °C olması gerekir?

- A) 927
- B) 727
- C) 573
- D) 327

11. X ve Y elementlerinden oluşan bileşiğin 1,82 gramı, 0,6 gram Y elementi içerdiğine göre bileşiğin basit formülü nedir?

- A) XY₃
- B) X₂Y₃
- C) XY₂
- D) X₃Y₂

12. 0,2 molarlık 200 ml Ca(OH)₂ çözeltisinde kaç gram Ca(OH)₂ çözünmüştür? (Ca(OH)₂: 74 gr/mol)

- A) 2,96
- B) 1,48
- C) 0,74
- D) 0,04

13. Demir ve oksijen elementlerinden oluşan bileşiğin 5,8 gramı, 4,2 gr demir içerdiğine göre, bileşiğin kaba formülü nedir? (F:56, O:16)

- A) FeO
- B) Fe₂O
- C) FeO₂
- D) Fe₃O₄

14. $X_{(kati)} + su \rightarrow Sulu\ çözelti + Isı$ denklemindeki X katısının sudaki çözünürlüğünü artırmak için aşağıdaki işlemlerden hangisi uygulanmalıdır?

- A) Su miktarının artırılması
- B) Çözeltinin karıştırılması
- C) Çözeltinin sıcaklığının artırılması
- D) X katısının artırılması

15. $Al_2(SO_4)_3$ bileşiğinin mol kütlesi kaç gr/mol'dür? (Al: 27, S:32, O:16)

- A) 96
- B) 150
- C) 192
- D) 342

16. $0^\circ C$ 'de 0,5 mol gazın 5600 ml' lik kaba yaptığı basınç kaç atmosferdir? ($R=0,082$)

- A) 0,02
- B) 0,2
- C) 2
- D) 20

17. Aşağıdaki madde değişimlerinden hangisi diğerlerinden farklıdır?

- A) Petrolün damıtılması
- B) Demirin paslanması
- C) Sütün yoğurda dönüşmesi
- D) Asit ile bazın tuz oluşturması

18. 3 mol oksijen atomu içeren $Al_2(CrO_4)_3$ bileşiği kaç moldür?

- A) 2
- B) 0,5
- C) 0,25
- D) 0,1

19. Aşağıdakilerden hangisi nicel gözlem örneğidir?

- A) Bu kısa bir yol
- B) Bu ince bir örtü
- C) Bu küçük bir kız
- D) Bu $50 m^2$ lik bir arsa

20. Aynı sıcaklıkta He gazının yayılma hızı CH_4 gazının yayılma hızının kaç katıdır? (He:4 gr/mol, CH_4 :16 gr/mol)

- A) 1
- B) 2
- C) 4
- D) 6

1. Aşağıdakilerden hangisinde dış döllenme görülür?
 - A) Kaplan
 - B) Tavus kuşu
 - C) Somon balığı
 - D) Fok

2. Aşağıdakilerden hangisi dişi üreme sisteminde yer almaz?
 - A) Fallop borusu
 - B) Üretra
 - C) Korpus luteum
 - D) Folikül kesesi

3. Ovulasyondan sonra yumurtanın ömrü kaç saattir?
 - A) 6
 - B) 12
 - C) 24
 - D) 48

4. Aşağıdakilerden hangisi iki evcikli bitkilerden biridir?
 - A) Kavak
 - B) Çam
 - C) Ceviz
 - D) Fındık

5. Bitkilerde tohum ve dişi organın gelişmesiyle meydana gelen yapıya ne ad verilir?
 - A) Dal
 - B) Çenek
 - C) Anter
 - D) Meyve

6. Erkek organa ait polenlerin su, rüzgâr, hava, hayvanlar vb. aracılığıyla dişi organın tepciğine ulaşmasına ne ad verilir?
 - A) Tozlaşma
 - B) Oogami
 - C) Konjugasyon
 - D) Birleşme

7. Tek bir dişi organ ve çiçek tablasından meydana gelen meyveye ne ad verilir?
 - A) Bileşik gerçek meyve
 - B) Bileşik yalancı meyve
 - C) Basit gerçek meyve
 - D) Basit yalancı meyve

8. İnsanda gametlerin döllenmesiyle oluşan zigot kaç kromozomludur?
 - A) 4
 - B) 16
 - C) 23
 - D) 46

9. Hem erkek hem dişi organ bulunan çiçeklere ne ad verilir?
 - A) Erselik
 - B) Eksik çiçek
 - C) İki evcikli
 - D) Stamen

10. Dişilerde ergenlik dönemi ile menopoş dönemi arasında yumurtalık ve rahimde meydana gelen değişime ne ad verilir?
 - A) İzogami
 - B) Döl değişimi
 - C) Partenogenez
 - D) Menstrual dönem

11. Arı, yaprak bitleri ve bazı kelebeklerin dölllenme şekli aşağıdakilerden hangisidir?

- A) Konjugasyon
- B) Heterogami
- C) Partenogenez
- D) Hermafroditizm

12. Amniyosentez gebeliğin kaçınıcı haftasında yapılır?

- A) 8
- B) 16
- C) 24
- D) 28

13. Embriyoyu çevreleyen, içerisindeki sıvı sayesinde embriyoyu basınç, sıcaklık gibi olumsuz koşullara karşı koruyan yapı aşağıdakilerden hangisidir?

- A) Amniyon kesesi
- B) Koryon
- C) Allontoyis
- D) Vitellüs kesesi

14. Aşağıdaki organlardan hangisi endodermden meydana gelir?

- A) Böbrek
- B) Omurilik
- C) Kalp
- D) Karaciğer

15. Embriyonik tabakalar olan ektoderm, endoderm ve mezodermden organ sistemlerinin geliştiği evre aşağıdakilerden hangisidir?

- A) Organogenez
- B) Segmentasyon
- C) Blastula
- D) Gastrula

16. İnsanda dölleneden sonra, 24. günde embriyonel gelişim ne durumdadır?

- A) Bütün organ sistemleri oluşur.
- B) Sinir sistemi ve kan damarları gelişmeye başlar.
- C) Ana vücuduna bağlanır.
- D) Nörilasyon gerçekleşir.

17. Aşağıdaki bitkilerden hangisi tek çenekli değildir?

- A) Buğday
- B) Orkide
- C) Bezelye
- D) Mısır

18. Bitkilerde gövde uzamasını, meyve büyümesini hızlandıran ve tohumun çimlenmesini uyaran hormon aşağıdakilerden hangisidir?

- A) Oksin
- B) Giberellin
- C) Sitokinin
- D) Etilen

19. Bitkinin enine büyümesini sağlayan bölünür doku aşağıdakilerden hangisidir?

- A) Meristem
- B) Kambiyum
- C) Dışkabuk
- D) Öz odun

20. İnsan embriyosu gelişimi sürerken, kalp atışları kaçınıcı ayda başlar?

- A) 2.
- B) 3.
- C) 4.
- D) 5.

1. Aşağıdakilerden hangisi aile planlamasının ana sağlığına olumlu etkilerinden biridir?
 - A) Bebek ölümlerinin artması
 - B) Gebelik, düşük ve doğuma bağlı ana ölümlerinin azalması
 - C) Düşük ve kürtaj sayısının artması
 - D) Üreme sistemi hastalıklarının artması

2. Aşağıdakilerden hangisi erkeklerin üreme sisteminde oluşturan üreme hücresidir?
 - A) Fetüs
 - B) Yumurta
 - C) Zigot
 - D) Sperm

3. Aşağıdakilerden hangisi gebelik belirtilerinden biri değildir?
 - A) Zindelik ve dinçlik hissi
 - B) Sık idrara çıkma
 - C) Uyuma isteğinin artması
 - D) Göğüslerin dolgunlaşması, duyarlılığının artması

4. Üreme ile ilgili aşağıdaki ifadelerden hangisi yanlıştır?
 - A) Zigot, yavrunun ilk 7 haftalık halidir.
 - B) Yumurta, dişi üreme hücresidir.
 - C) Plasenta, embriyonun anne ile bağlantısını, beslenmesini ve korunmasını sağlayan kesedir.
 - D) Sperm, erkek üreme hücresidir.

5. Normalde gebelik süresi son adet kanamasından itibaren kaç haftadır?
 - A) 33
 - B) 35
 - C) 37
 - D) 40

6. I. Antikor bakımından zengin olması
II. Koruyucu ve direnç artırıcı olması
III. Gerekli besin, vitamin ve mineralleri içeriyor olması

Yukarıdakilerden hangilerinde "bebekler için en iyi besin anne sütüdür" ifadesini destekler?

 - A) I ve II
 - B) I ve III
 - C) II ve III
 - D) I, II ve III

7. Bir hastalığın belirli bir coğrafik bölgede ya da toplumda diğer hastalıklardan daha yüksek oranda görülmesine ne ad verilir?
 - A) Endogami
 - B) Endemi
 - C) Polijeni
 - D) Epidemi

8. Aşağıdaki hastalıklardan hangisini geçirmek ömür boyu bağışıklık sağlar?
 - A) Kızamık
 - B) Frengi
 - C) Sıtma
 - D) Zatürre

9. Solunum yoluyla bulaşan, etkeni virüs olan, yenidoğan çocuklar olmak üzere her yaşta görülebilen, hafif ateş ve bulantıyla seyreden, gövde de fazlaca kabartılar oluşan ve bunların içinin birkaç gün sonra sıvı dolu kesecikler haline geldiği, bir defa geçirmekle tam bağışıklık sağlanan hastalık aşağıdakilerden hangisidir?
 - A) Kızamık
 - B) Çocuk felci
 - C) Su çiçeği
 - D) Difteri

10. Diğer adı sifilis olan hastalık aşağıdakilerden hangisidir?
 - A) Bel soğukluğu
 - B) AIDS
 - C) Sıtma
 - D) Frengi

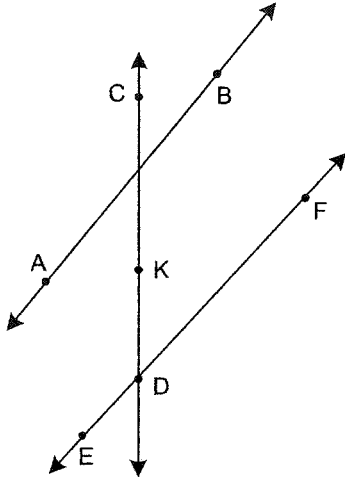
11. Akciğerlerdeki oksijen-karbondioksit alışverişinin yapıldığı hava keseciklerinin iltihaplanmasıyla oluşan hastalık aşağıdakilerden hangisidir?
 A) Siroz
 B) Zatürre
 C) Frengi
 D) Verem
12. Hastalık etkeninin herhangi bir yolla kişiler arasında yayılmasıyla ortaya çıkan hastalıklara ne ad verilir?
 A) Bulaşıcı hastalık
 B) Epidemik
 C) Enfeksiyon
 D) Kalıtsal hastalık
13. Hastalık etkeni ile ilgili aşağıdaki ifadelerden hangisi yanlıştır?
 A) Hastalık etkenlerinin bir kısmı vücutta yok edilirken, bir kısmı da enfeksiyona neden olur.
 B) Hastalık etkenleri solunum yolu, sindirim sistemi, yaralar vb. yollarla vücuda girer.
 C) Bakteriler, virüsler, parazitler ve mantarlar birer hastalık etkenidir.
 D) Hastalık etkeni vücuda girer girmez hastalık belirtileri görülür.
14. Aşağıdakilerden hangisi amaç ve hedefine uygun olarak ilkyardım yapacak kişinin uyması gereken temel ilkelerden biri değildir?
 A) Yakınlarına haber verme
 B) Tanı ve tedavi
 C) Tedbir ve kurtarma
 D) Ayırma
15. Aşağıdakilerden hangisi kazalardan korunmak için uyulması gereken kurallardan biri değildir?
 A) Şofbenlerin mutlaka bacayla bağlantısı kurulmalı
 B) Evlerde çocuklar yalnız bırakılmamalı
 C) Trafik kurallarına uyulmalı ve öğretilmeli
 D) İş makinelerinin kullanımı iyi bilinmeli
16. Beynin normal faaliyetlerindeki bir aksama nedeni ile bilincin kısmen ya da tamamen kaybolması haline ne ad verilir?
 A) Bayılma
 B) Bilinç kaybı
 C) Şok
 D) Koma
17. Yürüyemeyen ya da bilinci kapalı yaralıları için kullanılan ilkyardımcının sağ kolunu yaralının bacakları arasından geçirerek yaralıyı sağ omzuna aldığı, sol eli ile sağ elini tutarak olay yerinden uzaklaştığı taşıma yöntemi aşağıdakilerden hangisidir?
 A) Sürünme yöntemi
 B) Altın beşik yöntemi
 C) İtfaiyeci yöntemi
 D) Geri geri yöntemi
18. Yaralanmalar enfeksiyonlara yol açabileceğinden, yaralı kişiye aşağıdaki aşılarından hangisi yapılmalıdır?
 A) Verem
 B) Kızamık
 C) Tetanos
 D) Difteri
19. Yangın, bina çökmesi, panik vb. durumlarda ortaya çıkan kazalar aşağıdakilerden hangisine örnektir?
 A) İş kazalarına
 B) Ev kazalarına
 C) Kitleli kazalara
 D) Spor kazalarına
20. Aşağıdakilerden hangisi birinci derece yanıkların özelliklerinden biridir?
 A) Deride içi su dolu kabarcıklar vardır.
 B) Kuru beyaz görünen kısımlar vardır.
 C) Yaklaşık 48 saatte iyileşir.
 D) Cilt aşırı derecede kırmızıdır.

1. Sayı doğrusu üzerinde $K(-10)$, $L(-8)$, $M(-3)$, $N(7)$ ve $P(12)$ noktaları veriliyor.

Buna göre, L ile P noktaları arasında en fazla kaç nokta vardır?

- A) 1
B) 2
C) 3
D) 4

2.



Yukarıdaki şekle göre, aşağıdakilerden hangisinde verilen noktalar doğrusaldır?

- A) A, B, F
B) K, E, D
C) C, E, F
D) C, K, D

3. Orta noktası $P(-8)$ olan $[MN]$ nın uç noktalarından biri $N(4)$ ise, diğer uç noktanın koordinatı kaçtır?

- A) -12
B) -16
C) -20
D) -24

4. Sayı doğrusu üzerinde $A(-8)$ ve $B(x)$ noktaları arasındaki uzaklık 23 birim ise, x aşağıdakilerden hangisi olabilir?

- A) 15
B) 18
C) 28
D) 35

5. I. 135°
II. 28°
III. 105°
IV. 15°

Yukarıda ölçüleri verilen açılardan en fazla kaç tanesi dar açıdır?

- A) 1
B) 2
C) 3
D) 4

6. Düzlemde birbirine paralel olan farklı iki doğrunun en fazla kaç tane ortak noktası vardır?

- A) 0
B) 1
C) 2
D) 3

7. Ölçüsü 42° olan açının tümler açısının ölçüsü kaç dercedir?

- A) 138
B) 126
C) 68
D) 48

8. I. Doğrusal olmayan farklı üç noktadan bir tek düzlem geçer.
II. Farklı iki noktayı üzerinde bulunduran birden fazla doğru vardır.
III. Kesişen iki doğru bir tek düzlem belirtir.
IV. Düzlemde paralel olmayan farklı iki doğru bir tek noktada kesişir.

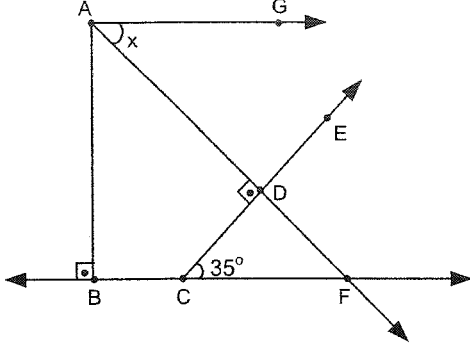
Düzlem ve doğru ile ilgili yukarıdaki ifadelerden en fazla kaç tanesi doğrudur?

- A) 1
B) 2
C) 3
D) 4

9. $A(-12)$ ve $B(18)$ olmak üzere $[AB]$ üzerinde ve $|AP| = \frac{2}{5} |AB|$ koşulunu sağlayan P noktasının koordinatı kaçtır?

- A) 4
B) 0
C) -6
D) -8

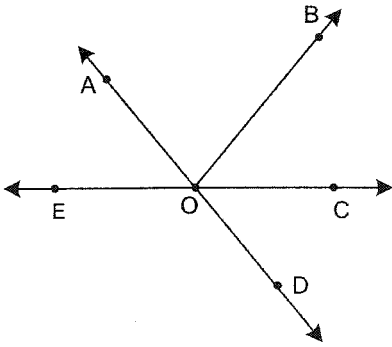
10.



Yukarıdaki şekilde $[AG] \parallel [BF]$, $[AB] \perp [BF]$, $[CD] \perp [AF]$ ve $m(\widehat{DCF}) = 35^\circ$ ise, $m(\widehat{DAG}) = x$ kaç derecedir?

- A) 35
- B) 45
- C) 50
- D) 55

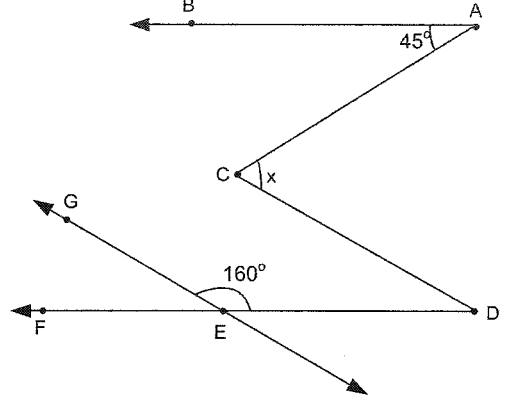
11.



Yukarıdaki şekle göre, aşağıdakilerden hangisinde verilen açılar komşu açılardır?

- A) \widehat{AOE} , \widehat{DOE}
- B) \widehat{BOC} , \widehat{EOD}
- C) \widehat{AOB} , \widehat{COD}
- D) \widehat{BOC} , \widehat{AOE}

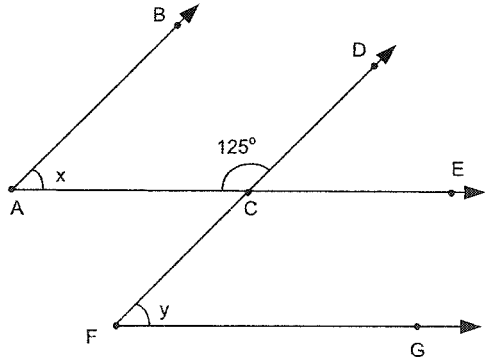
12.



Yukarıdaki şekilde F, E, D noktaları doğrusal $[AB] \parallel [DE]$, $[CD] \parallel [GE]$, $m(\widehat{GED}) = 160^\circ$ ve $m(\widehat{BAC}) = 45^\circ$ ise, $m(\widehat{ACD}) = x$ kaç derecedir?

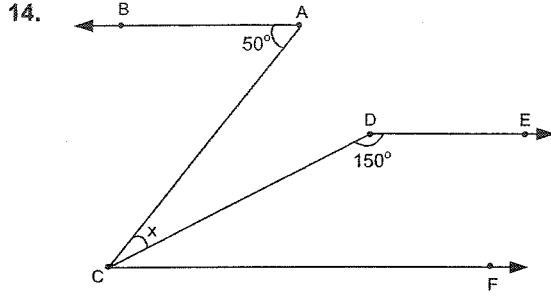
- A) 60
- B) 65
- C) 70
- D) 75

13.



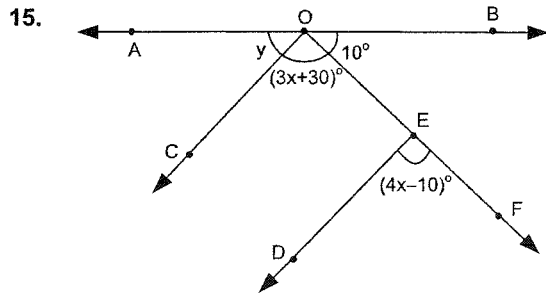
Yukarıdaki şekilde A, C, E noktaları doğrusal $[AB] \parallel [CD]$, $[CE] \parallel [FG]$ ve $m(\widehat{ACD}) = 125^\circ$ ise, $m(\widehat{BAC}) + m(\widehat{DFG}) = x + y$ kaç derecedir?

- A) 110
- B) 125
- C) 130
- D) 135



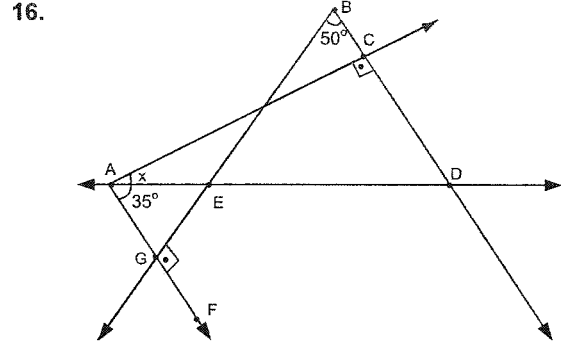
Yukarıdaki şekilde $[AB] \parallel [CF] \parallel [DE]$, $m(\widehat{BAC}) = 50^\circ$ ve $m(\widehat{CDE}) = 150^\circ$ ise, $m(\widehat{ACD}) = x$ kaç derecedir?

- A) 10
B) 15
C) 20
D) 25



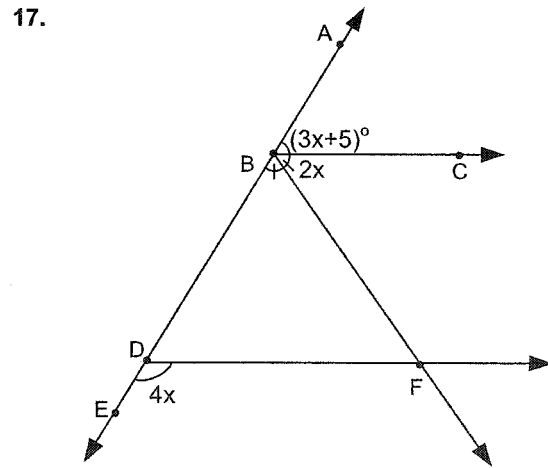
Yukarıdaki şekilde A, O, B noktaları doğrusal, $[OC] \parallel [ED]$, $m(\widehat{BOE}) = 10^\circ$, $m(\widehat{COE}) = (3x+30)^\circ$ ve $m(\widehat{DEF}) = (4x-10)^\circ$ ise, $m(\widehat{AOC}) = y$ kaç derecedir?

- A) 15
B) 20
C) 25
D) 30



Yukarıdaki şekilde $[BC] \perp [AC]$, $[AF] \perp [BG]$, $m(\widehat{EBC}) = 50^\circ$ ve $m(\widehat{GAE}) = 35^\circ$ ise, $m(\widehat{CAE}) = x$ kaç derecedir?

- A) 5
B) 10
C) 15
D) 20



Yukarıdaki şekilde A, B, D, E noktaları doğrusal $[BC] \parallel [DF]$, $m(\widehat{ABC}) = (3x+5)^\circ$, $m(\widehat{EDF}) = (4x)^\circ$ ve $m(\widehat{CBF}) = m(\widehat{DBF})$ ise, $m(\widehat{CBF}) = 2x$ kaç derecedir?

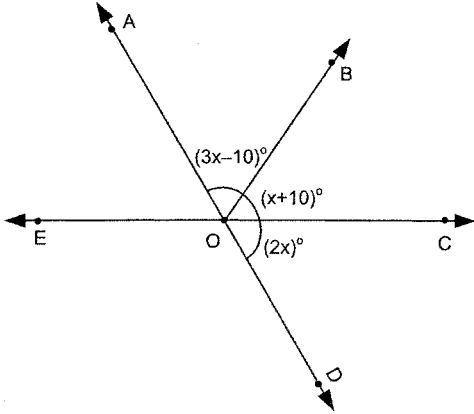
- A) 50
B) 55
C) 60
D) 65

18. Tümler açısının ölçüsünün iki katı ile bütünler açısının ölçüsünün $\frac{3}{7}$ sinin

toplamı 160° olan açı kaç derecedir?

- A) 30
- B) 35
- C) 40
- D) 50

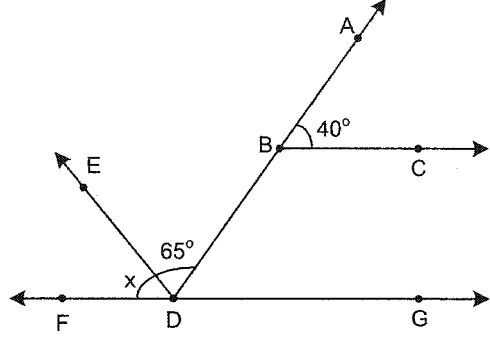
19.



Yukarıdaki şekilde A, O, D noktaları doğrusal, $m(\widehat{AOB}) = (3x-10)^\circ$, $m(\widehat{BOC}) = (x+10)^\circ$, $m(\widehat{COD}) = (2x)^\circ$ ise, $m(\widehat{BOD})$ kaç derecedir?

- A) 125
- B) 120
- C) 115
- D) 100

20.



Yukarıdaki şekilde F, D, G noktaları doğrusal, $[BC//FD]$, $m(\widehat{ABC}) = 40^\circ$ ve $m(\widehat{BDE}) = 65^\circ$ ise, $m(\widehat{EDF}) = x$ kaç derecedir?

- A) 45
- B) 50
- C) 75
- D) 80

SEÇMELİ TARİH 4

A

2013 III.DÖNEM 0105-A

1. **İlk kez nüfus ve mülk sayımının yapılması hangi padişah zamanında gerçekleşmiştir?**
 - A) Osman Bey
 - B) I. Bayezit
 - C) Çelebi Mehmet Efendi
 - D) II. Mahmut
2. **Fatih döneminden itibaren uygulanan iltizam usulünün kaldırılması aşağıdakilerden hangisi ile gerçekleşmiştir?**
 - A) Islahat Fermanı
 - B) Sened-i İttifak
 - C) Tanzimat Fermanı
 - D) Kanuniesasi
3. **Aşağıdakilerden hangisi Osmanlıların İstanbul için kullandığı isimler arasında yer almaz?**
 - A) Şahane Tahtı Saltanat
 - B) Dersaadet
 - C) Darülmülk
 - D) İslambol
4. **Osmanlılarda tahta geçme şeklinin kesin bir kaideye bağlanması hangi padişah zamanında gerçekleşmiştir?**
 - A) II. Mahmut
 - B) Fatih Sultan Mehmet
 - C) I. Ahmet
 - D) III. Ahmet
5. **Sarayda padişahın özel hayatını geçirdiği bölüme verilen ad aşağıdakilerden hangisidir?**
 - A) Bâbüs-Saade
 - B) Arz odası
 - C) Bîrûn
 - D) Enderun
6. **Osmanlı ordusunda havan topu ve el bombası yapan yaya ocağı aşağıdakilerden hangisidir?**
 - A) Lağımçı ocağı
 - B) Topçu ocağı
 - C) Cebeci ocağı
 - D) Humbaracı ocağı
7. **Köylünün elde ettiği ürün üzerinden sipahiye ödediği vergiye verilen ad aşağıdakilerden hangisidir?**
 - A) Çift resmi
 - B) Şerefiye
 - C) Dirlik
 - D) Çiftbozan resmi
8. **Dışarıda loncaı temsil edip hükümetle ilişkileri yürütmekte olan aşağıdakilerden hangisidir?**
 - A) Kethüda
 - B) Şeyh
 - C) Nakip
 - D) Çavuş
9. **Konargöçerlerin devlete ödediği vergi aşağıdakilerden hangisidir?**
 - A) Meslek vergisi
 - B) Ağıl vergisi
 - C) Katılım vergisi
 - D) İşgal vergisi
10. **Aşağıdakilerden hangisi XVII. yüzyılda halkın Anadolu'dan büyük şehirlere göç etmesinin nedenlerinden biri değildir?**
 - A) Celali isyanları
 - B) Doğal afetler
 - C) Ayânların zulümleri
 - D) Tımar sisteminin bozulması

11. Aşağıdakilerden hangisi Osmanlı toplumundaki aileyle ilgili yanlış bir ifadedir?

- A) Aile reisi erkekti.
- B) Yalnızca erkek çocuklar okullara gönderilirdi.
- C) Erkek, genellikle tek kadınla evlenirdi.
- D) Ailede çocuk, disiplin içinde yetiştirilirdi.

12. XIX. yüzyılda İstanbul, Diyarbakır ve Musul'da hangi ürüne ait fabrikalar bulunmaktaydı?

- A) Çini
- B) Halı
- C) Deri
- D) Kağıt

13. Kaza ya da sancağın o zamanki erkek nüfusunu ve bunların ödemekle yükümlü olduğu vergi miktarını tespit etmek için yapılan aşağıdakilerden hangisidir?

- A) Tahrir
- B) Zeamet
- C) Has
- D) Öşri

14. Osmanlı Devleti'nde dış borçlar konusu hangi antlaşma ile çözüme ulaşmıştır?

- A) Hünkar İskelesi Antlaşması
- B) Mondros Ateşkes Antlaşması
- C) Lozan Antlaşması
- D) Serv Antlaşması

15. Aşağıdakilerden hangisi Mimar Sinan'ın kalfalık dönemi eseridir?

- A) Şehzade cami
- B) Süleymaniye cami
- C) Sultan Ahmet cami
- D) Selimiye cami

16. Aşağıdaki gazetelerden hangisi Osmanlı Devleti'nde çıkarılan özel gazetelerden biri değildir?

- A) Hürriyet Gazetesi
- B) Takvim-i Vekayi
- C) İbret Gazetesi
- D) Ceride-i Havadis

17. Osmanlı devrinde divan edebiyatının en güçlü olduğu dönem aşağıdakilerden hangisidir?

- A) XVI. yüzyıl
- B) XVII. yüzyıl
- C) XVIII. yüzyıl
- D) XIX. yüzyıl

18. Osmanlılarda XVII. Yüzyılın ünlü hat ustası aşağıdakilerden hangisidir?

- A) Ahmet Karahisarî
- B) Mustafa Rakım Efendi
- C) Amasyalı Şeyh Hamdullah
- D) Hafız Osman

19. Osmanlı Devleti'nin medreselerinde öğretmenlik yapanlara verilen unvan aşağıdakilerden hangisidir?

- A) Naip
- B) Kethuda
- C) Müderris
- D) Atabey

20. Osmanlılarda bayındırlık işlerinde çalışacak eleman yetiştirmek amacıyla 1883 yılında kurulan mesleki kurum aşağıdakilerden hangisidir?

- A) Mekteb-i Mahrec-i Aklâm okulu
- B) Mekteb-i Tıbbiye-i Mülkiye okulu
- C) Baytar Mektebi
- D) Mülkiye Mühendis Mektebi

1. Aşağıdakilerden hangisi konularına göre röportaj çeşitlerinden biri değildir?
- A) Eşyayı konu alan
B) İnsanı konu alan
C) Bir yeri konu alan
D) Durumu konu alan
2. Aşağıdakilerden hangisinde hem yapım hem de çekim eki vardır?
- A) Bencil
B) Evden
C) Sabahlığı
D) Sence
3. Aşağıdaki cümlelerin hangisinde birleşik sözcük bulunmamaktadır?
- A) Bu yapılanları kimse örtbas edemez.
B) Tarifi anneannemden aldım.
C) Teyzeme menekşe ve aslanağzı gönderdim.
D) Umursamazlık iyice arttı.
4. Aşağıdaki sözcüklerden hangisi aldığı ekle yapı bakımından diğerlerinden farklı hâle gelmiştir?
- A) Raflar
B) Kitaplık
C) Sende
D) Masanın
5. Aşağıdakilerin hangisinde bileşik sözcük vardır?
- A) Mutlaka kuşburnu reçeli istedi.
B) Bilgisizlik sarmış etrafı.
C) Arabayı yola bıraktım.
D) İkinizle ayrı ayrı görüşeceğim.
6. Genellikle parlamentolarda, diplomatik toplantılarda ve mitinglerde söylenen söylev aşağıdakilerden hangisidir?
- A) Akademik söylev
B) Siyasi söylev
C) Sosyal söylev
D) Edebi söylev
7. Söylevle ilgili aşağıdaki ifadelerden hangisi yanlıştır?
- A) Cumhuriyet döneminin en büyük konuşmacısı Mustafa Kemal Atatürk'tür.
B) Görüşme, söylevin diğer adıdır.
C) Söylev türünün ilk örnekleri Eski Yunan ve Roma dönemlerinde görülür.
D) Söylevciye eskiden hatip adı verilir.
8. Aşağıdakilerden hangisi mülakat ve mülakatçının özelliklerinden biri değildir?
- A) Mülakatçı sabırlı, nazik ve dikkatli olmalıdır.
B) Genelde söyleşmeye bağlı anlatım türü kullanılır.
C) Mülakat metni öğretici ve ufuk açıcudur.
D) Mülakatı yapan kişi konu akışı bozursa, konu başka yerlere gitse dahi müdahale etmemelidir.
9. Herhangi bir konu ya da sorunun değişik boyutlarıyla ele alınıp işlendiği gazete ve dergi yazılarına ne ad verilir?
- A) Röportaj
B) Deneme
C) Makale
D) Fıkra
10. Aşağıdaki cümlelerden hangisinde altı çizili sözcük yapı bakımından diğerlerinden farklıdır?
- A) Elbisesine çıtçıt diktirmiş.
B) Nedendir bilinmez.
C) Kaygısızın biriydi.
D) Öyle yorgunum ki.
11. "Onuncu Yıl Nutku" tür olarak aşağıdakilerden hangisine örnektir?
- A) Mülakata
B) Hitabete
C) Mektuba
D) Denemeye
12. Aşağıdaki sözcük ve sözcüğün yapısı eşleştirmelerinden hangisi yanlıştır?
- A) Kalemler-basit sözcük
B) Sayılar-türemiş sözcük
C) Bozukluk-bileşik sözcük
D) Yapı-türemiş sözcük

13. Aşağıdakilerden hangisi bileşik sözcük değildir?

- A) Mirasyedi
- B) Gecekondu
- C) Sonsuzluk
- D) Uyurgezer

14. Aşağıdaki sözcüklerden hangisi hem yapım hem de çekim eki almıştır?

- A) Saygıdan
- B) Gelir
- C) Bilinç
- D) Suçluluk

15. Aşağıdaki sözcüklerden hangisi yapı bakımından diğerlerinden farklıdır?

- A) Çekyattaki
- B) Bilgisayardan
- C) Belgeselin
- D) Kuşbumunun

16. Aşağıdakilerden hangisinde tüm sözcükler türemiştir?

- A) Ağaç-koku-kalem
- B) Anlam-çiçek-gözlük
- C) Yağmur-toprak-yaseminler
- D) Farklı-saygı-sorular

17. Aşağıdakilerden hangisinde yapım eki almış sözcük yoktur?

- A) Kusursuz bilgilerle donatılmış.
- B) Yemeklerde sınırsız çeşit varmış.
- C) Buzdolabı bozulmuş.
- D) Nihayet tatil geldi.

18. "Türk Milleti! Kurtuluş Savaşı'na başladığımızın on beşinci yılındayız. Bugün cumhuriyetimizin onuncu yılını doldurduğu en büyük bayramdır. Kutlu olsun!"

Yukarıda bir parçası alıntılanan Atatürk'ün konuşmasının türü aşağıdakilerden hangisidir?

- A) Nutuk
- B) Tirad
- C) Nesir
- D) Hatırat

19. Aşağıdakilerden hangisi sadece bir yapım eki almıştır?

- A) Korkuluğu
- B) Bozgunculuk
- C) Suçlular
- D) Sorgucu

20. Altı çizili sözcüklerden hangisi yapı bakımından diğerlerinden farklıdır?

- A) Bence komsuluk bitmiş artık.
- B) Almanya'dan yeni mi geldiler?
- C) Baktın mı yeni gelen kulaklıklara?
- D) Çamur üstüne bulaşmış.

1. Duygu ve düşüncelerin düş gücüyle zenginleştirilip coşkulu bir dille anlatıldığı şiir türü aşağıdakilerden hangisidir?
A) Epik
B) Destansı
C) Lirik
D) Fantastik
2. Aşağıdaki cümlelerin hangisinde belgisiz zamir vardır?
A) Kaçınız çantasını evde unuttu?
B) Hanginiz daha ağır?
C) Biri yukarı doğru koştu.
D) Pazarda ne satılıyordu?
3. Aşağıdaki şairlerden hangisinin divan edebiyatında önemli lirik şiirleri vardır?
A) Fuzuli
B) Yunus Emre
C) Karacaoğlan
D) Yahya Kemal Beyatlı
4. Aşağıdakilerden hangisi divan edebiyatının mizahi örneklerinden biri değildir?
A) Harname
B) Göktürk Kitabeleri
C) Şikayetname
D) Hirrename
5. Epik sözcüğü, Türk dilinde ne adını almıştır?
A) hikaye
B) destan
C) masal
D) öykü
6. Türk edebiyatında öğretici eserlerin ilk örneklerine aşağıdaki uygarlıklardan hangisinin metinlerinde rastlanır?
A) Uygurlar
B) Göktürkler
C) Karamanlılar
D) Abbasiler
7. Aşağıdaki cümlelerin hangisinde üleştirme sayı sıfatı vardır?
A) Sekizinci katta oturuyoruz.
B) Provalar ikişer gün arayla yapılacak.
C) Üçüncü listeye bakabilir miyim?
D) Bazı yarışçılar çok dikkatsizdir.
8. Aşağıdaki eylemlerden hangisi edilgendir?
A) yapmak
B) sevmek
C) okumak
D) yıkamak
9. Aşağıdaki cümlelerin hangisinde işaret zamiri kullanılmıştır?
A) Şunu daha çok beğendim.
B) Ben ders çalışmak istiyorum.
C) Biri bize doğru yaklaşıyordu.
D) Hangisini okudum demiştin?
10. Bir insanın iç dünyasını, tutum ve davranışlarını betimlemeye ne ad verilir?
A) Fiziki portre
B) Doğal portre
C) Genel portre
D) Ruhi portre
11. Tiyatro oyunlarında kahramanlardan birinin sahnede kendi kendine yaptığı uzun konuşmanın bütününe ne ad verilir?
A) Monolog
B) Diyalog
C) Gülmece
D) Benzetme
12. Aşağıdaki cümlelerin hangisinde edat kullanılmıştır?
A) İnsanlar doğarlar, büyürler, ölürler.
B) Hüsnü dün akşam gelmiş.
C) Bugün sinemaya gidelim.
D) Teyzeme gitmek üzere çantamı hazırladım.

13. Aşağıdaki kelimelerden hangisi eylemden eylem yapan bir ek almıştır?

- A) öpücük
- B) sorun
- C) yazışmak
- D) çocukça

14. Aşağıdakilerden hangisi yeterlik eylemidir?

- A) okuyabilmek
- B) gelivermek
- C) uyuyakalmak
- D) gidedurmak

15. Aşağıdakilerden hangisi türemiş bir isimdir?

- A) dağ
- B) sivrisinek
- C) sözlük
- D) baba

16. Ortaya konulan olayın açıldığı, okuyucuyu meraklandıracak şekilde geliştirildiği bölüm aşağıdakilerden hangisidir?

- A) Sonuç
- B) Giriş
- C) Serim
- D) Gelişme

17. Nasreddin Hoca'nın maceraları aşağıdaki anlatımlardan hangisine örnektir?

- A) Gelecekte Söz Eden Anlatım
- B) Emredici Anlatım
- C) Mizahi Anlatım
- D) Tartışmacı Anlatım

18. Aşağıdakilerden hangisi dünyanın en eski doğal destanlarından biridir?

- A) Şehname
- B) Battalname
- C) Üç Şehitler Destanı
- D) İlyada

19. Aşağıdaki cümlelerin hangisinde topluluk ismi vardır?

- A) Kızcağız bana karanfil göndermiş.
- B) Zavallı kedici çok acıkmıştı.
- C) İstanbul, Türkiye'nin en büyük şehridir.
- D) Dün Pınarlar bize geldiler.

20. Aşağıdakilerden hangisinde türemiş sıfat vardır?

- A) Üç kaktüs
- B) İngilizce kitap
- C) Hiçbir zaman
- D) Delikanlı çocuk

1. Das Kind bestellt Hamburger.

Wie lautet der obige Satz in der Pluralform?

Verilen cümlelerin çoğul hali aşağıdakilerden hangisidir?

- A) Die Kinder bestellen Hamburger.
B) Die Kinder bestellten Hamburger.
C) Das Kind bestellte Hamburgers.
D) Das Kind will Hamburgers bestellen.

2. A: Kaufst du die rot..... Jacke?
B: Nein, die blau..... gefällt mir besser!

Welche Endungen passen in die Lücken im obigen Dialog?

Verilen karşılıklı konuşmada boş bırakılan yerleri aşağıdaki soneklere hangileri tamamlar?

- A) -er / -es
B) -e / -en
C) -e / -e
D) -es / -e

3. Die Sonne geht auf.

Wie lautet der obige Satz auf Türkisch?

Verilen cümlelerin Türkçesi aşağıdakilerden hangisidir?

- A) Güneş doğuyor.
B) Güneş battı.
C) Güneş yakıyor.
D) Güneş tutuldu.

4. Klaus / Berlin / kommen / aus

Wie kann man mit den obigen Wortgruppen einen sinnvollen und richtigen Satz bilden?

Verilen sözcük gruplarıyla kurulabilecek en anlamlı ve doğru cümle aşağıdakilerden hangisidir?

- A) Klaus kommt aus Berlin.
B) Berlin Klaus aus kommt.
C) Aus Klaus kommt Berlin.
D) Kommt Klaus Berlin aus.

5. Die Schildkröte läuft die Katze.

Welches passt in die obige Lücke?

Cümlede boş bırakılan yeri aşağıdakilerden hangisi doğru şekilde tamamlar?

- A) alt wie
B) langsamer als
C) so klein wie
D) fleißiger als

6. Mit welchem Ziel lernen Sie Deutsch?

Welche Antwort passt zur obigen Frage?

Verilen sorunun cevabı aşağıdakilerden hangisidir?

- A) Ich kann sehr gut sprechen.
B) Ich lerne Deutsch, weil ich in Deutschland arbeiten möchte.
C) Ich mag viel lesen und schreiben.
D) Ich habe Deutsch in der Schule gelernt.

7. Sonntags machen wir Ausflüge, meine Kinder neue Städte kennenlernen.

Welches Wort passt in die obige Lücke?

Cümlede boş bırakılan yeri aşağıdakilerden hangisi doğru şekilde tamamlar?

- A) damit
B) dann
C) um
D) in

8. Es gab einen schrecklichen Regen,

Welches ergänzt die Lücke im obigen Satz?

Verilen cümleyi aşağıdakilerden hangisi tamamlar?

- A) kommst zum Essen.
B) wenn ich studieren kann.
C) freue mich auf die Einladung.
D) als ich gestern in der Stadt war.

9. Die Schüler können in der Schule

Welches Wort passt nicht in die obige Lücke?

Cümlede boş bırakılan yeri aşağıdakilerden hangisi doğru şekilde tamamlamaz?

- A) schlafen
- B) sprechen
- C) lesen
- D) schreiben

10. Ich bin zweisprachig aufgewachsen,

Welches ergänzt die Lücke im obigen Satz?

Verilen cümleyi aşağıdakilerden hangisi tamamlar?

- A) meine Eltern wohnen in Spanien.
- B) als ich noch neu verheiratet war.
- C) damit ich mit meinen Freuden vieles im Sommer unternehmen kann.
- D) denn meine Mutter ist eine Türkin und mein Vater ist ein Deutscher.

11. Welche Stadt hat den Eiffelturm?

Welche Antwort passt zur obigen Frage?

Verilen sorunun cevabı aşağıdakilerden hangisidir?

- A) Ich gehe in den Sommerferien nach Paris.
- B) Frankreich ist eine hübsche Stadt.
- C) Paris ist die Stadt, die den Eiffelturm hat.
- D) Die Franzosen können sehr gut singen.

12. ATV ist ein Fernsehsender, ich gut finde.

Welches Wort passt in die obige Lücke?

Cümlede boş bırakılan yeri aşağıdakilerden hangisi doğru şekilde tamamlar?

- A) das
- B) der
- C) die
- D) den

13. Wie heißt der Berg, der bei Kayseri liegt?

Welche Frage passt zur obigen Antwort?

Verilen cevabı gerektirecek soru aşağıdakilerden hangisidir?

- A) Wir möchten den Berg in Kayseri besichtigen.
- B) Sie hat den Berg, der bei Kayseri liegt, schon gesehen.
- C) Ich war noch nie in Kayseri.
- D) Erciyes heißt der Berg, der bei Kayseri liegt.

14. Frau Reinicke benutzt ihr Auto, wenn sie zur Arbeit fährt.

Welches Wort passt in die obige Lücke?

Cümlede boş bırakılan yeri aşağıdakilerden hangisi doğru şekilde tamamlar?

- A) kindlich
- B) besorglich
- C) gewöhnlich
- D) folglich

15. Wir haben uns neue Bücher ausgeliehen. Wir lesen die Bücher abends.

Wie kann man die obigen Sätze verbinden?

Verilen cümlelerin birleştirilmiş hali aşağıdakilerden hangisidir?

- A) Wir haben ein neues Buch gekauft und gelesen.
- B) Sie möchte ein Buch kaufen und diese ihrem Freund schenken.
- C) Wir haben uns neue Bücher ausgeliehen, die wir abends lesen.
- D) Sie hat viele Bücher geliehen und viele gelesen.

16. Wenn meine Mutter jetzt zu Hause,
..... sie mir einen Kuchen backen.

Welche Wörter passen in die obigen Lücken?

Cümlede boş bırakılan yerleri aşağıdakilerden hangileri doğru şekilde tamamlar?

- A) hätten / wirst
B) hatte / wird
C) wärst / hat
D) wäre / würde

17. Wenn die Menschen nicht rauchen würden,
.....

Welches ergänzt die Lücke im obigen Satz?

Verilen cümleyi aşağıdakilerden hangisi tamamlar?

- A) würden immer rauchen.
B) wären sie gesünder.
C) hatten ein ruhiges Leben.
D) hättest viel arbeiten müssen.

18. Param çok olsaydı, yeni bir araba alırdım.

Wie lautet der obige Satz auf Deutsch?

Verilen cümlenin Almancası aşağıdakilerden hangisidir?

- A) Wenn ich Geld verdiene, kaufe ich mir ein Auto.
B) Wenn du viel Geld hast, willst du ein Auto kaufen.
C) Wenn ich viel Geld hätte, würde ich ein neues Auto kaufen.
D) Wenn wir viel Geld finden, könnten wir viele Autos kaufen.

19., ob ich heute abend spät kommen werde.

Welches ergänzt die Lücke im obigen Satz?

Verilen cümleyi aşağıdakilerden hangisi tamamlar?

- A) Meine Tochter will mir
B) Meine Mutter fragt mich
C) Unser Lehrer sagt dir
D) Unsere Nachbarn sind

20. Wenn ich länger in Istanbul bleiben würde,
.....

Welches ergänzt nicht die Lücke im obigen Satz?

Verilen cümleyi aşağıdakilerden hangisi tamamlamaz?

- A) würde ich den Topkapı-Palast besichtigen.
B) wollte ich duschen.
C) hätte ich im Basar einkaufen können.
D) hätte ich die Sultanahmet-Moschee besuchen können.

1. Die Türkei ist als Zypern.
Welches Wort passt nicht in die obige Lücke?

Cümlede boş bırakılan yeri aşağıdakilerden hangisi doğru şekilde tamamlamaz?

- A) großflächiger
B) schwieriger
C) schöner
D) besser

2. Dein Zeugnis ist besser als

Welches Wort passt in die obige Lücke?

Cümlede boş bırakılan yeri aşağıdakilerden hangisi doğru şekilde tamamlar?

- A) meinem
B) meinen
C) meins
D) mein

3. Tolga ist tüchtig. Melda ist tüchtiger. Ayfer ist

Welches Wort passt in die obige Lücke?

Cümlede boş bırakılan yeri aşağıdakilerden hangisi doğru şekilde tamamlar?

- A) am tüchtigsten
B) tüchtigster
C) tüchtigen
D) tüchtiger als

4. Warum spart er Geld?

Welche Antwort passt zur obigen Frage?

Verilen sorunun cevabı aşağıdakilerden hangisidir?

- A) Er spart Geld, um ein Auto zu kaufen.
B) Wir haben immer Geld gespart und haben ein Haus gekauft.
C) Sie hat viel Geld und kann sich ein Auto kaufen.
D) Ich habe nicht viel Geld.

5. Ali geht zum Schalter, weil er Geld einzahlen will.

Welche Frage passt zur obigen Antwort?

Verilen cevabı gerektirecek soru aşağıdakilerden hangisidir?

- A) Wer ist am Schalter?
B) Was machst du dort?
C) Wie geht es dir?
D) Warum geht Ali zum Schalter?

6. Wir wohnen in Bursa. Bursa ist eine schöne Stadt.

Wie kann man die obigen Sätze verbinden?

Verilen cümlelerin birleştirilmiş hali aşağıdakilerden hangisidir?

- A) Wir gehen nach Bursa, weil ich dort arbeite.
B) Wir wohnen in Bursa, weil Bursa eine schöne Stadt ist.
C) Er lebt schon seit Jahren in Bursa, weil er dort arbeitet.
D) Ich mag Bursa, weil die Stadt mir sehr gefällt.

7. Was bedeutet "her bakımdan" auf Deutsch?

"her bakımdan" sözcüğünün Almancası aşağıdakilerden hangisidir?

- A) Auf dessen hinsichtlich
B) Für sicherheitshalber
C) In jeder Hinsicht
D) Alles unsichtig

8. Man sollte essen und Sport treiben und somit Gesund bleiben!

Welche Wörter passen in die obigen Lücken?

Cümlede boş bırakılan yerleri aşağıdakilerden hangileri doğru şekilde tamamlar?

- A) nie / genau
B) etwa / selten
C) selten / häufig
D) sicher / tagelang

9. Ich gehe jeden Tag schwimmen!

Welche Frage passt zur obigen Antwort?

Verilen cevabı gerektirecek soru aşağıdakilerden hangisidir?

- A) Wo schwimmst du?
B) Wie oft gehst du schwimmen?
C) Wie lange schwimmst du?
D) Warum schwimmst du?

10. A: Ihr seid noch hier?

B: Ja!

A: Wir dachten,

Welches ergänzt die Lücke im obigen Dialog?

Verilen karşılıklı konuşmada boş bırakılan yeri aşağıdakilerden hangisi tamamlar?

- A) ihr wart im Seminar!
B) du hast doch Ferien!
C) er hätte das Buch gelesen!
D) alles könnte gut gehen!
11. Man sagt, er einen Brief an seine Freundin!

Welches Wort passt in die obige Lücke?

Cümlede boş bırakılan yeri aşağıdakilerden hangisi doğru şekilde tamamlar?

- A) schriebst
B) schriebe
C) schreiben
D) schreibet
12. der Versammlung fährt der Bus um 17.00 Uhr ab.

Welches Wort passt in die obige Lücke?

Cümlede boş bırakılan yeri aşağıdakilerden hangisi doğru şekilde tamamlar?

- A) Bei
B) Nach
C) Für
D) Unter

13. Was bedeutet das Wort "der Ernst" auf Türkisch?

"der Ernst" sözcüğünün Türkçesi aşağıdakilerden hangisidir?

- A) Uçurum
B) Başarı
C) Ciddiyet
D) Ekip
14. Der Arbeiter sagt seinem Chef, daß die Arbeit nächste Woche beendet sein werde.

Welche Frage passt zur obigen Antwort?

Verilen cevabı gerektirecek soru aşağıdakilerden hangisidir?

- A) Was möchte der Chef?
B) Wer sollte die Hausaufgabe machen?
C) Was sagt der Arbeiter seinem Chef?
D) Wann geht der Chef nach Hause?
15., bei dem glücklicherweise keiner verletzt wurde.

Welches ergänzt die Lücke im obigen Satz?

Verilen cümleyi aşağıdakilerden hangisi tamamlar?

- A) Gestern hat es einen Verkehrsunfall gegeben
B) Gestern waren die Geschäfte geschlossen
C) Heute hatten wir eine Prüfung
D) Heute gehe ich in die Stadt
16. A: Was ißt ihr denn?
B: Das ist ein Döner!
A: Ich habe auch Hunger!
B: Dann komm und iß mit uns!
A:

Welcher Satz ergänzt den obigen Dialog?

Verilen karşılıklı konuşmayı aşağıdakilerden hangisi tamamlar?

- A) Ich habe keinen Hunger!
B) Das ist doch kein Döner!
C) Ich mag keine Pizza!
D) Das ist eine gute Idee!

17. Sie kommen am Montag nach Ankara.

Welches ist die Konjunktivform vom obigen Satz?

Verilen cümlelerin Konjunktif hali aşağıdakilerden hangisidir?

- A) Man sagt, sie kämen am Montag nach Ankara.
- B) Man will, daß wir am Montag nach Ankara kommen.
- C) Man spricht davon, daß du am Montag nach Ankara kämest.
- D) Man sage, ihr wolltet am Montag nach Ankara kommen.

18. Der Kaffee, der aus England kommt,

Welches ergänzt die Lücke im obigen Satz?

Verilen cümleyi aşağıdakilerden hangisi tamamlar?

- A) sicher kennst du noch andere Getränke.
- B) kann man viel essen.
- C) spricht sehr gut Deutsch.
- D) soll einen besonderen Geschmack haben.

19. Der Mann, der sich ein Auto kaufen will, arbeitet bei der Bäckerei.

Wie lautet der obige Satz auf Türkisch?

Verilen cümlelerin Türkçesi aşağıdakilerden hangisidir?

- A) Arabası olan adam, fırında çalışmak istiyor.
- B) Fırında çalışan adamın arabası yok.
- C) Fırında çalışmak isteyen adam, araba almaya gitti.
- D) Araba satın almak isteyen adam, fırında çalışıyor.

20. Die Frau,, ist Mathematiklehrerin.

Welches ergänzt nicht die Lücke im obigen Satz?

Verilen cümleyi aşağıdakilerden hangisi tamamlamaz?

- A) die nebenan wohnt
- B) die aus Ankara kommt
- C) die blond ist
- D) die wir kaufen

1. Albert Einstein war ein
Wissenschaftler.

Welches Wort passt in die obige Lücke?

Cümlede boş bırakılan yeri aşağıdakilerden hangisi doğru şekilde tamamlar?

- A) relativ
B) leer
C) berühmter
D) vieler

2. Wir eine Woche Urlaub machen.

Welches Wort passt in die obige Lücke?

Cümlede boş bırakılan yeri aşağıdakilerden hangisi doğru şekilde tamamlar?

- A) möchten
B) machen
C) möchtest
D) machst

3. Wenn ich ein Büro hätte, würde ich mit einem guten Team arbeiten.

Welches Wort passt in die obige Lücke?

Cümlede boş bırakılan yeri aşağıdakilerden hangisi doğru şekilde tamamlar?

- A) gutem
B) eures
C) gerne
D) eigenes

4. Yakında daha iyi olmayı umuyorum!

Wie lautet der obige Satz auf Deutsch?

Verilen cümlelerin Almancası aşağıdakilerden hangisidir?

- A) Ich habe gehört, daß es dir gut geht!
B) Ich hoffe, daß es mir bald besser geht!
C) Ich glaube, es geht ihm gut!
D) Ich finde, daß es ihm heute besser geht!

5. Er kann bei einer Ölgesellschaft arbeiten.

Welche Frage passt zur obigen Antwort?

Verilen cevabı gerektirecek soru aşağıdakilerden hangisidir?

- A) Wo kann ein Geologe arbeiten?
B) Arbeitest du an der Universität?
C) Wann gehst du an die Universität?
D) Schreibst du eine Reportage über diesen Beruf?

6. Wenn ich eine Erfinderin,
ich eine neue Lernmaschine erfinden.

Welche Wörter passen in die obigen Lücken?

Cümlede boş bırakılan yerleri aşağıdakilerden hangileri doğru şekilde tamamlar?

- A) weil / wenn
B) wurde / wirst
C) werde / wird
D) wäre / würde

7. Das Velotaxi fährt Hamburg in der Innenstadt.

Welche Wörter passen in die obigen Lücken?

Cümlede boş bırakılan yerleri aşağıdakilerden hangileri doğru şekilde tamamlar?

- A) zu / somit
B) in / meistens
C) auf / auch
D) mit / unter

8. In der Zukunft könnte es Computer geben,
.....

Welches ergänzt die Lücke im obigen Satz?

Verilen cümleyi aşağıdakilerden hangisi tamamlar?

- A) dass der Hochradfahrer beim Fahren empfindet.
B) das ist etwas besser als das Fernsehen.
C) die weniger als 1,5 Tonnen wiegen.
D) der Menschheit zur Verfügung gestellt hat.

9. Was bedeutet das Wort "Die Entwicklung" auf Türkisch?

"Die Entwicklung" sözcüğünün Türkçesi aşağıdakilerden hangisidir?

- A) gelişmek
B) eğlendirmek
C) sunmak
D) vermek

10. Wie lautet das Singular von "Die Katastrophen"?

"Die Katastrophen" sözcüğünün tekil hali aşağıdakilerden hangisidir?

- A) Der Katastrophe
B) Das Katastrophen
C) Die Katastrophen
D) Die Katastrophe

11. Viel / Lärm / Abgase / In / grossen / gibt / es / Städten / und

Wie kann man mit den obigen Wortgruppen einen vollständigen Satz bilden?

Verilen sözcük gruplarıyla kurulabilecek en anlamlı ve doğru cümle aşağıdakilerden hangisidir?

- A) Gibt es Lärm in grossen Städten und Abgase viel.
B) In grossen Städten gibt es viel Lärm und Abgase.
C) Viel Lärm und Abgase in grossen Städten gibt es.
D) Abgase in grossen Städten gibt es viel Lärm und.

12. Ich glaube, an vielen Computern.

Welches ergänzt die Lücke im obigen Satz?

Verilen cümleyi aşağıdakilerden hangisi tamamlar?

- A) es gibt einen weltweiten Bedarf
B) alles kann man machen
C) sagte der Experte
D) die technische Entwicklung

13. Was bedeutet das Gegenteil von "Zufriedenheit"?

"Zufriedenheit" sözcüğünün zıt anlamlısı aşağıdakilerden hangisidir?

- A) Unerfolg
B) Missfrieden
C) Abfolge
D) Unzufriedenheit

14. Er ist ein berühmter deutscher Dichter.

Welche Frage passt zur obigen Antwort?

Verilen cevabı gerektirecek soru aşağıdakilerden hangisidir?

- A) Welche deutschen Mythen kennst du?
B) Wer ist Heinrich Heine?
C) Was ist die Loreley?
D) Woher kennt ihr Zehra Erdem?

15. Von der Burg gibt es einen sehr Blick auf das Rheintal.

Welches Wort passt in die obige Lücke?

Cümlede boş bırakılan yeri aşağıdakilerden hangisi doğru şekilde tamamlar?

- A) schöner
B) schönsten
C) schönen
D) schönem

16. Weißt du etwas über die Loreley?

Welche Antwort passt zur obigen Frage?

Verilen sorunun cevabı aşağıdakilerden hangisidir?

- A) Nein, die Luft ist heute kühl.
B) Ja, vom Eingang sieht man in die Burgruine.
C) Nein, das Plakat ist ein Hinweis für die Besucher.
D) Ja, ich habe ein Loreley Lied in der Klasse gelernt.

17. dem Wegweiser stehen einige Städte
..... Orte.

Welche Wörter passen in die obigen Lücken?

Cümlede boş bırakılan yerleri aşağıdakilerden hangileri doğru şekilde tamamlar?

- A) Auf / und
B) Für / sondern
C) Unter / in
D) Mit / auch

18. Ein Gedicht vortragen bedeutet,

Welches ergänzt die Lücke im obigen Satz?

Verilen cümleyi aşağıdakilerden hangisi tamamlar?

- A) daß man ein Plakat kaufen kann.
B) daß man das Gedicht ohne Buch präsentiert.
C) daß man das Gedicht singt.
D) daß das Märchen aus alter Zeit kommt.

19. A: Hallo, Ayşe! Hast du eine Landkarte?
B: Ja, wofür brauchst du die Landkarte?
A:
B: Gut, das können wir zusammen machen!

Welcher Satz ergänzt den obigen Dialog?

Verilen karşılıklı konuşmayı aşağıdakilerden hangisi tamamlar?

- A) Ich möchte mir das Lied anhören.
B) Wir können dieses Gedicht in der Klasse vortragen.
C) Ich möchte sehen, durch welche Länder der Rhein fließt.
D) Ihr könnt auch Wettfinden spielen.

20. Birçok şehir, kale ve köy doğrudan Ren'in kıyısında bulunmaktadır.

Wie lautet der obige Satz auf Deutsch?

Verilen cümlenin Almancası aşağıdakilerden hangisidir?

- A) Die Quelle vom Rhein liegt in der Schweiz.
B) Die meisten Dörfer und Burgen führen zum Rhein.
C) Viele Städte, Burgen und Dörfer liegen direkt am Rhein.
D) Viele Städte, Mündungen und Türme befinden sich am Rhein.

1. Wenn ich eine Erfinderin wäre,

Welcher Satz ergänzt die obige Lücke?

Verilen cümleyi aşağıdakilerden hangisi tamamlar?

- A) war ich noch ganz klein.
B) würdest du gerne mitkommen.
C) war sie einkaufen gegangen.
D) würde ich viele neue Sachen erfinden.

2. Die Schüler gehen von der in die Grundschule

Welcher Satz ergänzt die obige Lücke?

Verilen cümleyi aşağıdakilerden hangisi tamamlar?

- A) fünften bis zur achten Klasse
B) ersten bis zur vierten Klasse
C) nach dem Abschlusszeugnis
D) vor dem Abitur

3. A: Kann ich an einer Universität studieren?
B: Was für einen Schulabschluss hast du?
A: Ich habe einen Realschulabschluss!
B:

Welcher Satz ergänzt den obigen Dialog?

Verilen karşılıklı konuşmayı aşağıdakilerden hangisi tamamlar?

- A) Sie können an zwei Tagen zur Berufsschule gehen.
B) Wenn sie das Abitur machen, können sie an einer Universität studieren.
C) Nach der zweiten Klasse können sie hier arbeiten.
D) Ich möchte eine Wissenschaftlerin werden.

4. Ich arbeite am Forschungsinstitut in Berlin.

Wie lautet der obige Satz auf Türkisch?

Verilen cümlelerin Türkçesi aşağıdakilerden hangisidir?

- A) Berlin'de birçok araştırma enstitüsü var.
B) Berlin'de yeni açılan araştırma enstitüsünde çalışıyorum.
C) Berlin'de bilimsel araştırma enstitüsünde çalışıyorum.
D) Berlin'de ki araştırma enstitüsünde çalışmak isterim.

5. Was möchtest du werden?

Welche Antwort passt zur obigen Frage?

Verilen sorunun cevabı aşağıdakilerden hangisidir?

- A) Er ist Architekt.
B) Mädchen im Alter von 15 wollen meistens Lehrerin werden.
C) Ich möchte Pferdezüchterin werden.
D) Du kannst ein guter Informatiker werden.

6. Manager / Forscher / Biologin / Team

Welches Wort passt nicht zu den anderen in der obigen Wortgruppe?

Verilen sözcük grubuna uymayan aşağıdakilerden hangisidir?

- A) Manager
B) Team
C) Forscher
D) Biologin

7. Die Zukunft / in / Köpfe / unser / entstehen

Wie kann man mit den obigen Wortgruppen einen sinnvollen und richtigen Satz bilden?

Verilen sözcük gruplarıyla kurulabilecek en anlamlı ve doğru cümle aşağıdakilerden hangisidir?

- A) Unsere Köpfe die Zukunft entsteht in.
B) Die Köpfe in unserem Zukunft entsteht.
C) Entsteht die Zukunft in Köpfen unseren.
D) Die Zukunft entsteht in unseren Köpfen.

8. Was bedeutet das Gegenteil von "beruhigend"?

"beruhigend" sözcüğünün zıt anlamlısı aşağıdakilerden hangisidir?

- A) vermutlich
B) aufregend
C) fröhlich
D) zufrieden

9. Die Besucher sehen sich die Sehenswürdigkeiten in Ruhe an.

Wie lautet der obige Satz in der Singularform?

Verilen cümlelerin tekil hali aşağıdakilerden hangisidir?

- A) Die Besucher gehen zu den Sehenswürdigkeiten in voller Ruhe.
 B) Dem Besucher wird jede Sehenswürdigkeit in Ruhe gezeigt.
 C) Die Besucher möchten sich die Sehenswürdigkeiten in Ruhe anschauen.
 D) Der Besucher sieht sich die Sehenswürdigkeit in Ruhe an.

10. Wir haben die Suchmaschine Google, wir haben die Illusion, uns steht das gesamte Wissen der Menschheit zur

Welches Wort passt in die obige Lücke?

Cümlede boş bırakılan yeri aşağıdakilerden hangisi doğru şekilde tamamlar?

- A) Verfügung
 B) Artikel
 C) Zeit
 D) Allgemeinen

11. Das Laufrad / Das Hochrad / Das Zweirad / Das Rennen

Welches Wort passt nicht zu den anderen in der obigen Wortgruppe?

Verilen sözcük grubuna uymayan aşağıdakilerden hangisidir?

- A) Das Laufrad
 B) Das Hochrad
 C) Die Zweirad
 D) Das Rennen

12. Aus dem Hochrad sich das Zweirad

Welche Wörter passen in die obigen Lücken?

Cümlede boş bırakılan yerleri aşağıdakilerden hangileri doğru şekilde tamamlar?

- A) hat / entwickelt
 B) sei / gekommen
 C) wird / fahren
 D) soll / sehen

13. Was vermutest du, warum Ayşe und Ali gem Fahrrad fahren?

Welche Antwort passt zur obigen Frage?

Verilen sorunun cevabı aşağıdakilerden hangisidir?

- A) Ich glaube, sie interessiert sich dafür.
 B) Ich nehme an, du kommst mit.
 C) Ich hatte gedacht, daß sie stolz auf dich sind.
 D) Ich vermute, daß es Ayşe und Ali Spaß macht.

14. A: Weißt du eigentlich, was Velotaxi bedeutet?

B:

A: Das ist interessant! Dann braucht es überhaupt kein Benzin?

B: Genau, es braucht nur menschliche Energie!

A: Das ist ja toll!

Welcher Satz ergänzt den obigen Dialog?

Verilen karşılıklı konuşmayı aşağıdakilerden hangisi tamamlar?

- A) Ja, das ist ein Fahrradtaxi!
 B) Nein, ich benutze mein Auto!
 C) Ja, du kannst mein Fahrrad nehmen!
 D) Nein, das weiß ich auch nicht!

15. Loreley ist ein Felsen am Rhein und man erzählt, daß viele Boote dort sind.

Welches Wort passt in die obige Lücke?

Cümlede boş bırakılan yeri aşağıdakilerden hangisi doğru şekilde tamamlar?

- A) verbringen
- B) gesungen
- C) untergegangen
- D) vortragen

16. Was bedeutet "die Sage" auf Türkisch?

"die Sage" sözcüğünün Türkçesi aşağıdakilerden hangisidir?

- A) Efsane
- B) Yıkıntı
- C) Kule
- D) Heykel

17. ist ein berühmter deutscher Dichter.

Welcher Name ergänzt die obige Lücke?

Verilen cümleyi aşağıdakilerden hangisi tamamlar?

- A) Loreley Lied
- B) Hülya Avşar
- C) Heinrich Heine
- D) Cüneyt Arkın

18. Ein Plakat ist ein für die Besucher.

Welches Wort passt in die obige Lücke?

Cümlede boş bırakılan yeri aşağıdakilerden hangisi doğru şekilde tamamlar?

- A) Überschrift
- B) Unterricht
- C) Hinweis
- D) Melodie

19. Birçok şehir, kale ve köy doğrudan Ren'in kıyısında bulunmaktadır.

Wie lautet der obige Satz auf Deutsch?

Verilen cümlelerin Almancası aşağıdakilerden hangisidir?

- A) Viele Städte, Burgen und Dörfer liegen direkt am Rhein.
- B) Es gibt am Rhein viele kleine Städte und Dörfer.
- C) Um den Rhein gibt es viele kleine Städte, Burgen und Toren.
- D) Die meisten Städte befinden sich direkt am Rhein.

20. Wir haben das Gedicht

Welches ergänzt die Lücke im obigen Satz?

Verilen cümleyi aşağıdakilerden hangisi tamamlar?

- A) auf die Postkarte gemalt.
- B) in der Klasse vorgetragen.
- C) das ist ein schöner Blick.
- D) dort finden sie Informationen.

1. A: Could you tell me what time?
B: It's 10 o'clock.

Which of the following completes the dialogue above?

Aşağıdakilerden hangisi yukarıdaki konuşmayı doğru olarak tamamlar?

- A) it was
B) it has been
C) is it
D) it is

2. Cem by a thief last night.

Which of the following completes the sentence above?

Aşağıdakilerden hangisi yukarıdaki cümleyi doğru olarak tamamlar?

- A) will rob
B) robbed
C) has robbed
D) was robbed

3. Filiz had just her work when the phone rang.

Which of the following completes the sentence above?

Aşağıdakilerden hangisi yukarıdaki cümleyi doğru olarak tamamlar?

- A) finishing
B) finished
C) finishes
D) had finished

4. The dinner is for us at the moment.

Which of the following completes the sentence above?

Aşağıdakilerden hangisi yukarıdaki cümleyi doğru olarak tamamlar?

- A) prepared
B) preparing
C) being prepared
D) has prepared

5. Ayhan said, "I've lost my pencils"
Ayhan said that he his pencils.

Which of the following completes the sentence above?

Aşağıdakilerden hangisi yukarıdaki cümleyi doğru olarak tamamlar?

- A) had lost
B) lost
C) have lost
D) is losing

6. A : Why didn't you read that newspaper?
B : Because I it.

Which of the following completes the dialogue above?

Aşağıdakilerden hangisi yukarıdaki konuşmayı doğru olarak tamamlar?

- A) should read
B) had already read
C) didn't read
D) must read

7. Filiz said, "I bought a new house yesterday."
Filiz said that she had bought a new house

Which of the following completes the sentence above?

Aşağıdakilerden hangisi yukarıdaki cümleyi doğru olarak tamamlar?

- A) the day before
B) then
C) before
D) the next day

8. A:Do you like milk?
B:Yes I do.
C:What does he want to know?
B:He wants to know if I milk.

Which of the following completes the dialogue above?

Aşağıdakilerden hangisi yukarıdaki konuşmayı doğru olarak tamamlar?

- A) had liked
B) have liked
C) like
D) would like

9. A:Are you a student?
B:Yes, I am.
C:What does he want to know?
B:He wants to know if I a student.

Which of the following completes the dialogue above?

Aşağıdakilerden hangisi yukarıdaki konuşmayı doğru olarak tamamlar?

- A) is
B) were
C) have been
D) am

10. A hotel will next to the cinema.

Which of the following completes the sentence above?

Aşağıdakilerden hangisi yukarıdaki cümleyi doğru olarak tamamlar?

- A) build
B) be built
C) built
D) is built

11. My sister had prepared the dinner when we came from cinema.

Which of the following completes the sentence above?

Aşağıdakilerden hangisi yukarıdaki cümleyi doğru olarak tamamlar?

- A) since
B) yet
C) ever
D) already

12. What did you do after you had got up yesterday morning?

Which of the following is the answer to the question above?

Aşağıdakilerden hangisi yukarıdaki sorunun yanıtıdır?

- A) I washed my face after I had got up.
B) I will go to the zoo after I get up.
C) I usually play the piano.
D) I fall asleep.

13. Nihat asked Seda how old she was.

Which of the following is the direct speech form of the reported speech sentence above?

Aşağıdakilerden hangisi yukarıdaki dolaylı anlatım cümlesinin dolaysız anlatım biçimidir?

- A) Nihat : "How old were you?"
B) Nihat : "How old have you been?"
C) Nihat : "How old are you?"
D) Nihat : "How old is she?"

14. A lot of rice in China.

Which of the following completes the sentence above?

Aşağıdakilerden hangisi yukarıdaki cümleyi doğru olarak tamamlar?

- A) eaten
B) eat
C) is eaten
D) ate

15. Tom arrived at the airport, the plane had already left.

Which of the following completes the sentence above?

Aşağıdakilerden hangisi yukarıdaki cümleyi doğru olarak tamamlar?

- A) While
- B) When
- C) Which
- D) That

16. Brian: Here is Tom. Ask him if you can borrow his suitcase.
Mike: I borrow your suitcase Tom?
Tom: Certainly.

Which of the following completes the dialogue above?

Aşağıdakilerden hangisi yukarıdaki konuşmayı doğru olarak tamamlar?

- A) Do
- B) Can
- C) Did
- D) Will

17. I arrived at the train station, the train had left.

Which of the following completes the sentence above?

Aşağıdakilerden hangisi yukarıdaki cümleyi doğru olarak tamamlar?

- A) When
- B) What
- C) Where
- D) Who

18. Barış by Mr. Cengiz?

Which of the following completes the sentence above?

Aşağıdakilerden hangisi yukarıdaki cümleyi doğru olarak tamamlar?

- A) Does / helping
- B) Is / helping
- C) Does / helped
- D) Has / been helped

19. Ann just the office when her son to her office.

Which of the following completes the sentence above?

Aşağıdakilerden hangisi yukarıdaki cümleyi doğru olarak tamamlar?

- A) had/ left/ telephoned
- B) had/ left/ had telephoned
- C) was/ left/ telephones
- D) did/ leave/ telephone

20. A thief stole Serpil's purse.

Which of the following completes the sentence above?

Aşağıdakilerden hangisi yukarıdaki cümlelerin edilgen yapıda kurulmuş biçimidir?

- A) A thief has stolen Serpil's purse.
- B) Serpil's purse has been stolen by a thief.
- C) Serpil's purse was stolen by a thief.
- D) Serpil's purse had been stolen by a thief.

1. She's the top of the class again. She must have very hard.

Which of the following completes the sentence above?

Aşağıdakilerden hangisi yukarıdaki cümleyi doğru olarak tamamlar?

- A) works
B) had worked
C) work
D) worked

2. Mary used to basketball when she was fifteen.

Which of the following completes the sentence above?

Aşağıdakilerden hangisi yukarıdaki cümleyi doğru olarak tamamlar?

- A) has played
B) played
C) play
D) is playing

3. A: Can you speak Spanish?
B: No, I can't, but I wish I speak Spanish.

Which of the following completes the dialogue above?

Aşağıdakilerden hangisi yukarıdaki konuşmayı doğru olarak tamamlar?

- A) must
B) will
C) could
D) can

4. paying the bill, Mary left the restaurant.

Which of the following completes the sentence above?

Aşağıdakilerden hangisi yukarıdaki cümleyi doğru olarak tamamlar?

- A) After
B) So
C) Which
D) Where

5. Zeynep has been playing basketball 2005.

Which of the following completes the sentence above?

Aşağıdakilerden hangisi yukarıdaki cümleyi doğru olarak tamamlar?

- A) since
B) from
C) for
D) ago

6. She said, "They have gone to Istanbul."
She said that they to Istanbul.

Which of the following completes the sentence above?

Aşağıdakilerden hangisi yukarıdaki cümleyi doğru olarak tamamlar?

- A) had gone
B) will go
C) has gone
D) were going

7. Alice down the road now.She sometimes to get to work in the morning.

Which of the following completes the sentence above?

Aşağıdakilerden hangisi yukarıdaki cümleyi doğru olarak tamamlar?

- A) walk/ is walking
B) is walking/ walks
C) was walking/walk
D) has walked/ walked

8. Kate drinks coffee every morning.

Which of the following is the negative form of the sentence above?

Aşağıdakilerden hangisi yukarıdaki cümlelerin olumsuz biçimidir?

- A) Kate doesn't drink coffee every morning.
B) Kate isn't drinking coffee every morning.
C) Kate didn't drink coffee every morning.
D) Kate hasn't drunk coffee every morning.

9. We painted the house by

Which of the following completes the sentence above?

Aşağıdakilerden hangisi yukarıdaki cümleyi doğru olarak tamamlar?

- A) herself
B) ourselves
C) themselves
D) yourselves

10. Whatyou.....for breakfast last Sunday?

Which of the following completes the sentence above?

Aşağıdakilerden hangisi yukarıdaki cümleyi doğru olarak tamamlar?

- A) do/ have
B) does/have
C) did/have
D) did/had

11. they got to cinema, the film started.

Which of the following completes the sentence above?

Aşağıdakilerden hangisi yukarıdaki cümleyi doğru olarak tamamlar?

- A) So that
B) Where
C) Such
D) As soon as

12. A:Where is Ali?

B:I don't know. He probably missed the bus.

A:Yes, he the bus. He never comes to work late.

Which of the following completes the dialogue above?

Aşağıdakilerden hangisi yukarıdaki konuşmayı doğru olarak tamamlar?

- A) must miss
B) can miss
C) should miss
D) must have missed

13. Carol : What Jill at the moment?
Jill's mother: She is having a shower.

Which of the following completes the dialogue above?

Aşağıdakilerden hangisi yukarıdaki konuşmayı doğru olarak tamamlar?

- A) is /do
B) is /doing
C) does /do
D) has /done

14. He study hard, because he is going to have an exam tomorrow.

Which of the following completes the sentence above?

Aşağıdakilerden hangisi yukarıdaki cümleyi doğru olarak tamamlar?

- A) is
- B) am
- C) must
- D) can't

15. If you have a cold, you see a doctor.

Which of the following completes the sentence above?

Aşağıdakilerden hangisi yukarıdaki cümleyi doğru olarak tamamlar?

- A) ought
- B) would
- C) should have
- D) should

16. I was going to theatre, I saw an accident.

Which of the following completes the sentence above?

Aşağıdakilerden hangisi yukarıdaki cümleyi doğru olarak tamamlar?

- A) While
- B) Who
- C) Which
- D) Where

17. I haven't visited my parents a year.

Which of the following completes the sentence above?

Aşağıdakilerden hangisi yukarıdaki cümleyi doğru olarak tamamlar?

- A) last
- B) from
- C) ago
- D) for

18. Sally: Is the cat sleeping at the moment?
Tim :No,it isn't.But it usuallyon the sofa.

Which of the following completes the dialogue above?

Aşağıdakilerden hangisi yukarıdaki konuşmayı doğru olarak tamamlar?

- A) sleep
- B) sleeps
- C) sleeping
- D) slept

19. What did he do last night?

Which of the following can be the answer of the question above?

Aşağıdakilerden hangisi yukarıdaki sorunun yanıtı olabilir?

- A) He studies English.
- B) He studied English.
- C) He has studied English.
- D) He is studying English.

20. Jack will send the reports.

Which of the following is the passive voice of the sentence above?

Aşağıdakilerden hangisi yukarıdaki cümlenin edilgen yapıda kurulmuş biçimidir?

- A) The reports are being sent by Jack.
- B) The reports are sent by Jack.
- C) The reports will be sent by Jack.
- D) The reports were being sent by Jack.

1. Gamze to her dad at this time yesterday.

Which of the following completes the sentence above?

Aşağıdakilerden hangisi yukarıdaki cümleyi doğru olarak tamamlar?

- A) was talking
B) is talking
C) talks
D) will talk

2. That car company well when I last visited it.

Which of the following completes the sentence above?

Aşağıdakilerden hangisi yukarıdaki cümleyi doğru olarak tamamlar?

- A) is doing
B) does
C) was doing
D) has done

3. A: I have a bad toothache. What should I do?
B:

Which of the following completes the dialogue above?

Aşağıdakilerden hangisi yukarıdaki konuşmayı doğru olarak tamamlar?

- A) You should go to the hairdresser's
B) You should go to the dentist
C) You should drink cold drinks
D) You should go to the museum

4. A: What are your plans for next winter?
B: I a dance school.

Which of the following completes the dialogue above?

Aşağıdakilerden hangisi yukarıdaki konuşmayı doğru olarak tamamlar?

- A) open
B) am going to open
C) opened
D) have opened

5. Have you ever puzzle?

Which of the following completes the sentence above?

Aşağıdakilerden hangisi yukarıdaki cümleyi doğru olarak tamamlar?

- A) done
B) did
C) do
D) doing

6. A: did you spend your summer holiday last year?
B: In Kemer.

Which of the following completes the dialogue above?

Aşağıdakilerden hangisi yukarıdaki konuşmayı doğru olarak tamamlar?

- A) Why
B) When
C) Where
D) Who

7. She brought some food for the party.

Which of the following is the negative form of the sentence above?

Aşağıdakilerden hangisi yukarıdaki cümlenin olumsuz biçimidir?

- A) She wasn't bring any food for the party.
B) She didn't bring any food for the party.
C) She won't bring any food for the party.
D) She didn't brought any food for the party.

8. I was born 1980 in Eskişehir.

Which of the following completes the sentence above?

Aşağıdakilerden hangisi yukarıdaki cümleyi doğru olarak tamamlar?

- A) in
B) on
C) at
D) from

9. I haven't eaten anything since breakfast.

Which of the following is the Turkish translation of the sentence above?

Aşağıdakilerden hangisi yukarıdaki cümlelerin Türkçe karşılığıdır?

- A) Kahvaltıdan beri hiçbir şey yemedim.
B) Kahvaltıda hiçbir şey yemedim.
C) Kahvaltıda çok yedim.
D) Kahvaltıda her şeyi yedim.

10. It was raining hard when we the building.

Which of the following completes the sentence above?

Aşağıdakilerden hangisi yukarıdaki cümleyi doğru olarak tamamlar?

- A) leave
B) are leaving
C) left
D) are going to leave

11. Nurcan and Filiz chess an hour ago.

Which of the following completes the sentence above?

Aşağıdakilerden hangisi yukarıdaki cümleyi doğru olarak tamamlar?

- A) play
B) plays
C) played
D) are playing

12. Russia is than Spain.

Which of the following completes the sentence above?

Aşağıdakilerden hangisi yukarıdaki cümleyi doğru olarak tamamlar?

- A) the coolest
B) the cool
C) cool
D) cooler

13. Have you stayed in a hotel?

Which of the following completes the sentence above?

Aşağıdakilerden hangisi yukarıdaki cümleyi doğru olarak tamamlar?

- A) never
B) just
C) yet
D) ever

14. We in Dubai last summer.

Which of the following completes the sentence above?

Aşağıdakilerden hangisi yukarıdaki cümleyi doğru olarak tamamlar?

- A) were
B) was
C) are
D) have

15. The Nile is the river in the world.

Which of the following completes the sentence above?

Aşağıdakilerden hangisi yukarıdaki cümleyi doğru olarak tamamlar?

- A) longer
B) long
C) much longer
D) longest

16. A: How long have you been a doctor?
B: twenty years.

Which of the following completes the dialogue above?

Aşağıdakilerden hangisi yukarıdaki konuşmayı doğru olarak tamamlar?

- A) In
B) Since
C) At
D) For

17. A: What is Sezer's plan for the weekend?
B: He a party
in his new flat.

Which of the following completes the dialogue above?

Aşağıdakilerden hangisi yukarıdaki konuşmayı doğru olarak tamamlar?

- A) has
- B) is having
- C) had
- D) has had

18. Mrs. Watson is going to to Frankfurt after lunch.

Which of the following completes the sentence above?

Aşağıdakilerden hangisi yukarıdaki cümleyi doğru olarak tamamlar?

- A) driving
- B) drove
- C) drive
- D) drives

19. A: Are you and your wife going to visit grandma next week?
B: Yes,

Which of the following completes the dialogue above?

Aşağıdakilerden hangisi yukarıdaki konuşmayı doğru olarak tamamlar?

- A) I am
- B) we are
- C) you are
- D) they are

20. A:..... washed the dishes?
B:Gülce washed the dishes.

Which of the following completes the dialogue above?

Aşağıdakilerden hangisi yukarıdaki konuşmayı doğru olarak tamamlar?

- A) What
- B) How
- C) Where
- D) Who

SEÇMELİ İNGİLİZCE 8

A

2013 İL DÖNEM 0105-A

1. The Nile is the river in the world.

Which of the following completes the sentence above?

Aşağıdakilerden hangisi yukarıdaki cümleyi doğru olarak tamamlar?

- A) longest
- B) longer
- C) long
- D) much longer

2. Have you stayed in a tent?

Which of the following completes the sentence above?

Aşağıdakilerden hangisi yukarıdaki cümleyi doğru olarak tamamlar?

- A) never
- B) just
- C) ever
- D) yet

3. A: What are your plans for next year?
B: I a dance school.

Which of the following completes the dialogue above?

Aşağıdakilerden hangisi yukarıdaki konuşmayı doğru olarak tamamlar?

- A) open
- B) opened
- C) have opened
- D) am going to open

4. A: washed the dishes?
B: Jane washed the dishes.

Which of the following completes the dialogue above?

Aşağıdakilerden hangisi yukarıdaki konuşmayı doğru olarak tamamlar?

- A) What
- B) Who
- C) How
- D) Where

5. A: did you spend your summer holiday last year?
B: In Antalya.

Which of the following completes the dialogue above?

Aşağıdakilerden hangisi yukarıdaki konuşmayı doğru olarak tamamlar?

- A) Why
- B) Where
- C) When
- D) Who

6. I was born 1975 in Izmir.

Which of the following completes the sentence above?

Aşağıdakilerden hangisi yukarıdaki cümleyi doğru olarak tamamlar?

- A) on
- B) at
- C) in
- D) from

7. Russia is than France.

Which of the following completes the sentence above?

Aşağıdakilerden hangisi yukarıdaki cümleyi doğru olarak tamamlar?

- A) the coolest
- B) cooler
- C) the cool
- D) cool

8. He brought some food for the party.

Which of the following is the negative form of the sentence above?

Aşağıdakilerden hangisi yukarıdaki cümlenin olumsuz biçimidir?

- A) He wasn't bring any food for the party.
B) He won't bring any food for the party.
C) He didn't brought any food for the party.
D) He didn't bring any food for the party.

9. We in Paris last summer.

Which of the following completes the sentence above?

Aşağıdakilerden hangisi yukarıdaki cümleyi doğru olarak tamamlar?

- A) was
B) were
C) are
D) have

10. It was raining hard when we the building.

Which of the following completes the sentence above?

Aşağıdakilerden hangisi yukarıdaki cümleyi doğru olarak tamamlar?

- A) leave
B) left
C) are leaving
D) are going to leave

11. A: I have a bad toothache. What should I do?
B:

Which of the following completes the dialogue above?

Aşağıdakilerden hangisi yukarıdaki konuşmayı doğru olarak tamamlar?

- A) You should go to the hairdresser's
B) You should drink cold drinks
C) You should go to the supermarket
D) You should go to the dentist

12. That car company well when I last visited it.

Which of the following completes the sentence above?

Aşağıdakilerden hangisi yukarıdaki cümleyi doğru olarak tamamlar?

- A) was doing
B) is doing
C) does
D) has done

13. Janet to her dad at this time yesterday.

Which of the following completes the sentence above?

Aşağıdakilerden hangisi yukarıdaki cümleyi doğru olarak tamamlar?

- A) was talking
B) is talking
C) talks
D) will talk

14. A: Are you and your brother going to visit grandma next week?
B: Yes,

Which of the following completes the dialogue above?

Aşağıdakilerden hangisi yukarıdaki konuşmayı doğru olarak tamamlar?

- A) we are
B) I am
C) you are
D) they are

15. I haven't eaten anything since breakfast.

Which of the following is the Turkish translation of the sentence above?

Aşağıdakilerden hangisi yukarıdaki cümlelerin Türkçe karşılığıdır?

- A) Kahvaltıda hiçbir şey yemedim.
- B) Kahvaltıda çok az yedim.
- C) Kahvaltıdan beri hiçbir şey yemedim.
- D) Kahvaltıda her şeyi yedim.

16. Mrs. Pitt is going to to Liverpool after lunch.

Which of the following completes the sentence above?

Aşağıdakilerden hangisi yukarıdaki cümleyi doğru olarak tamamlar?

- A) driving
- B) drove
- C) drives
- D) drive

17. Sarah and Mary chess an hour ago.

Which of the following completes the sentence above?

Aşağıdakilerden hangisi yukarıdaki cümleyi doğru olarak tamamlar?

- A) play
- B) plays
- C) played
- D) are playing

18. Have you ever bungee jumping?

Which of the following completes the sentence above?

Aşağıdakilerden hangisi yukarıdaki cümleyi doğru olarak tamamlar?

- A) did
- B) do
- C) doing
- D) done

19. A: What is Mark's plan for the weekend?

B: He a party in his new flat.

Which of the following completes the dialogue above?

Aşağıdakilerden hangisi yukarıdaki konuşmayı doğru olarak tamamlar?

- A) has
- B) had
- C) is having
- D) has had

20. A: How long have you been a teacher?

B: twenty years.

Which of the following completes the dialogue above?

Aşağıdakilerden hangisi yukarıdaki konuşmayı doğru olarak tamamlar?

- A) For
- B) In
- C) Since
- D) At

1. jour / sommes / quel / nous ?
I II III IV

Mettez dans le bon ordre.

Yukarıdaki kelimelerin anlamlı ve kuralı bir cümle oluşturan sırası aşağıdakilerin hangisinde doğru olarak verilmiştir?

- A) I, III, II, IV
B) III, I, II, IV
C) III, IV, II, I
D) IV, III, II, I

2. Il faut se dépêcher pour ne pas l'avion.

Choisissez le mot qui convient.

Cümledeki boşluğu aşağıdakilerden hangisi doğru şekilde tamamlar?

- A) partir
B) manquer
C) voyager
D) sortir

3. - Qu'est-ce que tu préfères? Le thé le café?
- Le café, bien sûr.

Choisissez le mot qui convient.

Yukarıdaki konuşmada boş bırakılan yeri aşağıdakilerden hangisi doğru şekilde tamamlar?

- A) et
B) car
C) donc
D) ou

4. Nous au bord de la mer la semaine prochaine.

Choisissez le mot qui convient.

Cümledeki boşluğu aşağıdakilerden hangisi doğru şekilde tamamlar?

- A) sommes allés
B) allions
C) vont
D) irons

5. Il va toujours à l'école pied.

Choisissez le mot qui convient.

Cümledeki boşluğu aşağıdakilerden hangisi doğru şekilde tamamlar?

- A) le
B) en
C) avec
D) à

6. L'homme tu vois est notre professeur.

Choisissez le mot qui convient.

Cümledeki boşluğu aşağıdakilerden hangisi doğru şekilde tamamlar?

- A) qui
B) que
C) où
D) en

7. En 2000, j' six ans.

Choisissez le mot qui convient.

Cümledeki boşluğu aşağıdakilerden hangisi doğru şekilde tamamlar?

- A) suis
B) avait
C) avais
D) étais

8. I. Pour aller au Musée d'Atatürk.
II. Visiter les musées, c'est intéressant.
III. Vous traversez cette rue.
IV. Et vous tournez à gauche.

Choisissez la phrase qui ne convient pas à l'ensemble.

Sırasıyla okunduğunda anlam bütünlüğünü bozan cümle aşağıdakilerden hangisidir?

- A) I
B) II
C) III
D) IV

9. hiver, il fait froid.

Choisissez le mot qui convient.

Cümledeki boşluğu aşağıdakilerden hangisi doğru şekilde tamamlar?

- A) Au
B) De
C) En
D) Le mois

10. La poste est le cinéma et le théâtre.

Choisissez le mot qui convient.

Cümledeki boşluğu aşağıdakilerden hangisi doğru şekilde tamamlar?

- A) au milieu
B) à côté
C) en face
D) entre

11. - Tu as téléphoné à ton amie?
- Oui, je ai téléphoné.

Choisissez le mot qui convient.

Yukarıdaki konuşmada boş bırakılan yeri aşağıdakilerden hangisi doğru şekilde tamamlar?

- A) lui
B) les
C) m'
D) leur

12. Tous les garçons aiment jouer football.

Choisissez le mot qui convient.

Cümledeki boşluğu aşağıdakilerden hangisi doğru şekilde tamamlar?

- A) à
B) du
C) au
D) les

13. Ne söyledığınızı anlamıyorum.

Choisissez la traduction qui convient.

Yukarıdaki cümlenin Fransızca karşılığı aşağıdakilerden hangisidir?

- A) Je ne comprends pas ce que vous dites.
B) Je ne sais pas ce qui se passe.
C) Je ne prends rien.
D) Je n'attends personne.

14. Elle n'est pas allée au cinéma, elle était malade.

Choisissez le mot qui convient.

Cümledeki boşluğu aşağıdakilerden hangisi doğru şekilde tamamlar?

- A) parce qu'
B) ou
C) mais
D) depuis

15. Le vent est violent. Il souffle

Choisissez le mot qui convient.

Cümledeki boşluğu aşağıdakilerden hangisi doğru şekilde tamamlar?

- A) lent
B) violemment
C) brillant
D) doucement

16. En quelle année sommes-nous?

Choisissez la traduction qui convient.

Yukarıdaki cümlenin Türkçe karşılığı aşağıdakilerden hangisidir?

- A) Hangi mevsimdeyiz?
B) Hangi aydayız?
C) Bugün günlerden ne?
D) Hangi yıldayız?

17. 29 Octobre est la fête de la République en Turquie.

Choisissez le mot qui convient.

Cümledeki boşluğu aşağıdakilerden hangisi doğru şekilde tamamlar?

- A) Le
B) En
C) Au
D) Quand

18. Quand je lui ai téléphoné, il déjà sorti.

Choisissez le mot qui convient.

Cümledeki boşluğu aşağıdakilerden hangisi doğru şekilde tamamlar?

- A) était
B) est
C) a
D) avait

19. - combien de temps tu travailles dans cette banque?
- Je travaille ici depuis six ans.

Choisissez le mot qui convient.

Yukarıdaki konuşmada boş bırakılan yeri aşağıdakilerden hangisi doğru şekilde tamamlar?

- A) Comment
B) Dans
C) Depuis
D) Quand

20. Le match va commencer dix minutes.

Choisissez le mot qui convient.

Cümledeki boşluğu aşağıdakilerden hangisi doğru şekilde tamamlar?

- A) comme
B) depuis
C) dans
D) il y a

1. malade, elle n'est pas allée à l'école.

Choisissez le mot qui convient.

Cümledeki boşluğu aşağıdakilerden hangisi doğru şekilde tamamlar?

- A) Ayant
B) Marchant
C) Faisant
D) Etant

2. La personne j'ai saluée est mon patron.

Choisissez le mot qui convient.

Cümledeki boşluğu aşağıdakilerden hangisi doğru şekilde tamamlar?

- A) qui
B) celle
C) celui
D) que

3. Monique un championnat de ping-pong chaque samedi.

Choisissez le mot qui convient.

Cümledeki boşluğu aşağıdakilerden hangisi doğru şekilde tamamlar?

- A) organise
B) veut
C) passe
D) va

4. Des enfants obéissants venus.

Choisissez le mot qui convient.

Cümledeki boşluğu aşağıdakilerden hangisi doğru şekilde tamamlar?

- A) est
B) étant
C) sont
D) ayant

5. Elle part vacances chaque été.

Choisissez le mot qui convient.

Cümledeki boşluğu aşağıdakilerden hangisi doğru şekilde tamamlar?

- A) à
B) en
C) de
D) les

6. Chaque, ils vont au bord de la mer.

Choisissez le mot qui convient.

Cümledeki boşluğu aşağıdakilerden hangisi doğru şekilde tamamlar?

- A) hiver
B) été
C) seul
D) comme

7. Le pantolon j'ai acheté était trop cher.

Choisissez le mot qui convient.

Cümledeki boşluğu aşağıdakilerden hangisi doğru şekilde tamamlar?

- A) celle
B) celui
C) dont
D) qui

8. -

- Oui, je joue au basket chaque semaine.

Choisissez la question qui convient.

Yukarıdaki konuşmada cevabı gerektiren soru aşağıdakilerden hangisidir?

- A) Quel sport aimez-vous?
B) Vous jouez au tennis?
C) Pourquoi vous ne pratiquez pas un sport?
D) Vous pratiquez régulièrement un sport?

9. Une famille turque au moyenne de quatre ou cinq personnes.

Choisissez le mot qui convient.

Cümledeki boşluğu aşağıdakilerden hangisi doğru şekilde tamamlar?

- A) se passe
B) se marie
C) se compose
D) dépend

10. Choisissez le synonyme du verbe "se distraire".

"Se distraire" fiilinin eşanlamlısı aşağıdakilerden hangisidir?

- A) se reposer
B) s'amuser
C) s'ennuyer
D) s'intéresser

11. L'appartement elle habite est très grand.

Choisissez le mot qui convient.

Cümledeki boşluğu aşağıdakilerden hangisi doğru şekilde tamamlar?

- A) où
B) mes
C) d'
D) pourquoi

12. tranquille, tout s'arrangera.

Choisissez le mot qui convient.

Cümledeki boşluğu aşağıdakilerden hangisi doğru şekilde tamamlar?

- A) Soyez
B) Aie
C) Regardez
D) Tenez

13. J'ai vu mon cousin à l'école.

Choisissez le mot qui convient.

Cümledeki boşluğu aşağıdakilerden hangisi doğru şekilde tamamlar?

- A) venant
- B) souffrants
- C) brillants
- D) allant

14. les / j'aime / brillantes / lumières
I II III IV

Mettez dans le bon ordre.

Yukarıdaki kelimelerin anlamlı ve kurallı bir bütün oluşturan sırası aşağıdakilerin hangisinde doğru olarak verilmiştir?

- A) II, I, III, IV
- B) II, I, IV, III
- C) III, IV, II, I
- D) III, IV, I, II

15. Ils se sont rencontrés du cinéma.

Choisissez le mot qui convient.

Cümledeki boşluğu aşağıdakilerden hangisi doğru şekilde tamamlar?

- A) regardant
- B) lisant
- C) sortant
- D) chantant

16. -
- En hiver.

Choisissez le question qui convient.

Yukarıdaki konuşmada cevabı gerektiren soru aşağıdakilerden hangisidir?

- A) Où peut-on partir en vacances, l'hiver, en Turquie?
- B) Savez-vous combien de jours de vacances peuvent prendre les travailleurs turcs?
- C) Tu partiras comment?
- D) Quand est-ce que vous partez en vacances?

17. Tu partiras comment?, ou en groupe?

Choisissez le mot qui convient.

Cümledeki boşluğu aşağıdakilerden hangisi doğru şekilde tamamlar?

- A) À l'étranger
- B) Seul
- C) Quand
- D) Organiser

18. Les étudiants marcheront

Choisissez le mot qui convient.

Cümledeki boşluğu aşağıdakilerden hangisi doğru şekilde tamamlar?

- A) chanté
- B) chanteuse
- C) en chantant
- D) chanteront

19. Tu sais bien qu'il est impossible de contenter tout le monde.

Choisissez la traduction qui convient.

Yukarıdaki cümlelerin Türkçe karşılığı aşağıdakilerden hangisidir?

- A) Herkesi memnun etmenin imkânsız olduğunu bilirsin.
- B) Herkesin memnun olması için çalışıyorsun.
- C) Çalışmaların herkesi memnun ediyor.
- D) İmkânsızlıklara rağmen bu işi başarmış herkesi memnun etti.

20. Elle a oublié son bagage main dans ma chambre.

Choisissez le mot qui convient.

Cümledeki boşluğu aşağıdakilerden hangisi doğru şekilde tamamlar?

- A) à
- B) où
- C) des
- D) d'une

1. Connaissez-vous ce musicien est allemand?

Choisissez le mot qui convient.

Cümledeki boşluğu aşağıdakilerden hangisi doğru şekilde tamamlar?

- A) donc
B) qui
C) où
D) quel

2. A - Demain matin, je vais partir au Japon.
B -
A - Merci.

Choisissez l'expression qui convient.

Yukarıdaki konuşmada boş bırakılan yeri aşağıdakilerden hangisi doğru şekilde tamamlar?

- A) Bon appétit!
B) Bon voyage!
C) Bonne anniversaire!
D) Bonne nuit!

3. j'ai le temps, je peux vous aider.

Choisissez le mot qui convient.

Cümledeki boşluğu aşağıdakilerden hangisi doğru şekilde tamamlar?

- A) Si
B) Pour
C) Contre
D) À cause de

4. - Tu ne prends pas de dessert?
- Non, je ne(n') veux pas.

Choisissez le mot qui convient.

Yukarıdaki konuşmada boş bırakılan yeri aşağıdakilerden hangisi doğru şekilde tamamlar?

- A) en
B) la
C) y
D) rien

5. Le mois prochain, nous en France.

Choisissez le mot qui convient.

Cümledeki boşluğu aşağıdakilerden hangisi doğru şekilde tamamlar?

- A) irons
B) ira
C) allez
D) avons

6. pense à soi-même.

Choisissez le mot qui convient.

Cümledeki boşluğu aşağıdakilerden hangisi doğru şekilde tamamlar?

- A) Comme
B) Qui
C) Chacun
D) Toi

7. Il peut pleuvoir; n'oubliez pas prendre votre parapluie.

Choisissez le mot qui convient.

Cümledeki boşluğu aşağıdakilerden hangisi doğru şekilde tamamlar?

- A) en
B) sans
C) de
D) à

8. Elle a invitée ses amis pour anniversaire.

Choisissez le mot qui convient.

Cümledeki boşluğu aşağıdakilerden hangisi doğru şekilde tamamlar?

- A) ses
B) son
C) ta
D) les

9. - Il vit en Angleterre?
- Oui, il travaille.

Choisissez le mot qui convient.

Yukarıdaki konuşmada boş bırakılan yeri aşağıdakilerden hangisi doğru şekilde tamamlar?

- A) y
B) en
C) dans
D) le

10. -
- Vendredi prochain.

Choisissez la question qui convient.

Yukarıdaki konuşmada cevabı gerektiren soru aşağıdakilerden hangisidir?

- A) Nous sommes quel jour?
B) Vous venez d'où?
C) Vous allez où?
D) Quand vous partez?

11. fait / choix / avez / votre / vous?
I II III IV V

Mettez dans le bon ordre.

Yukarıdaki kelimelerin anlamlı ve kurallı bir cümle oluşturan sırası aşağıdakilerin hangisinde doğru olarak verilmiştir?

- A) V, III, I, IV, II
B) V, IV, II, III, I
C) III, IV, V, I, II
D) III, I, V, IV, II

12. Le serveur : Vous avez fait choix?
Le client : Oui, je prends un café au lait.

Choisissez le mot qui convient.

Yukarıdaki konuşmada boş bırakılan yeri aşağıdakilerden hangisi doğru şekilde tamamlar?

- A) ton
B) nos
C) vous
D) votre

13. Peux-tu présenter s'il te plait?

Choisissez le mot qui convient.

Cümledeki boşluğu aşağıdakilerden hangisi doğru şekilde tamamlar?

- A) vous
B) nous
C) leur
D) te

14. j'ai le temps, je peux vous aider.

Choisissez le mot qui convient.

Cümledeki boşluğu aşağıdakilerden hangisi doğru şekilde tamamlar?

- A) Pour
B) Contre
C) Si
D) À cause de

15. La semaine prochaine, il au Portugal.

Choisissez le mot qui convient.

Cümledeki boşluğu aşağıdakilerden hangisi doğru şekilde tamamlar?

- A) a
B) était
C) est allé
D) sera

16. Mon ami a de mauvaises notes en littéraires. Il dire la vérité à ses parents.

Choisissez le mot qui convient.

Cümledeki boşluğu aşağıdakilerden hangisi doğru şekilde tamamlar?

- A) obligé
B) pardonnez
C) hésite
D) encouragement

17. Elle n'aime pas la campagne. Elle est la ville.

Choisissez le mot qui convient.

Cümledeki boşluğu aşağıdakilerden hangisi doğru şekilde tamamlar?

- A) contre
B) pour
C) sur
D) par

18. Il est en section scientifique il donne plus d'importance aux Maths.

Choisissez le mot qui convient.

Cümledeki boşluğu aşağıdakilerden hangisi doğru şekilde tamamlar?

- A) trop
B) ou
C) donc
D) bon

19. Elle est en retard un accident sur la route.

Choisissez le mot qui convient.

Cümledeki boşluğu aşağıdakilerden hangisi doğru şekilde tamamlar?

- A) à l'absence d'
B) pourquoi
C) qui
D) à cause d'

20. te / tôt / devrais / tu / coucher
I II III IV V

Mettez dans le bon ordre.

Yukarıdaki kelimelerin kurallı ve anlamlı bir bütün oluşturan dizilişi aşağıdakilerin hangisinde doğru olarak verilmiştir?

- A) IV, I, V, III, II
B) IV, III, I, V, II
C) V, IV, I, III, II
D) V, II, IV, I, III

1. Elle lit 2 livres mois.

Choisissez le mot qui convient.

Cümledeki boşluğu aşağıdakilerden hangisi doğru şekilde tamamlar?

- A) dans
B) chacune
C) par
D) la

2. Tu ne penses pas y aller?

Choisissez la traduction qui convient.

Yukarıdaki cümlelerin Türkçe karşılığı aşağıdakilerden hangisidir?

- A) Oraya gitmeyi düşünüyor musun?
B) Orada ne kadar kalacaksın?
C) Oraya gitmeyi düşünmez misin?
D) Oraya nasıl gideceksin?

3. fait / choix / avez / votre / vous?
I II III IV V

Mettez dans le bon ordre.

Yukarıdaki kelimelerin anlamlı ve kurallı bir cümle oluşturan sırası aşağıdakilerin hangisinde doğru olarak verilmiştir?

- A) V, III, I, IV, II
B) V, IV, II, III, I
C) III, IV, V, I, II
D) III, I, V, IV, II

4. Si vous avez soif, de l'eau.

Choisissez le mot qui convient.

Cümledeki boşluğu aşağıdakilerden hangisi doğru şekilde tamamlar?

- A) buvez
B) mangez
C) pris
D) soyez

5. Le mois prochain, nous en France.

Choisissez le mot qui convient.

Cümledeki boşluğu aşağıdakilerden hangisi doğru şekilde tamamlar?

- A) irons
B) ira
C) allez
D) avons

6. - Il vit en Angleterre?
- Oui, il travaille.

Choisissez le mot qui convient.

Yukarıdaki konuşmada boş bırakılan yeri aşağıdakilerden hangisi doğru şekilde tamamlar?

- A) en
B) dans
C) est
D) y

7. Marie est contre la vie en ville.

Choisissez la traduction qui convient.

Yukarıdaki cümlelerin Türkçe karşılığı aşağıdakilerden hangisidir?

- A) Marie şehirde yaşamak istiyor.
B) Marie şehir hayatına karşıdır.
C) Marie için şehir hayatı zordur.
D) Marie oturduğu şehri çok seviyor.

8. pense à soi-même.

Choisissez le mot qui convient.

Cümledeki boşluğu aşağıdakilerden hangisi doğru şekilde tamamlar?

- A) Comme
B) Toi
C) Comment
D) Chacun

9. Il est en section scientifique il donne plus d'importance aux Maths.

Choisissez le mot qui convient.

Cümledeki boşluğu aşağıdakilerden hangisi doğru şekilde tamamlar?

- A) trop
B) donc
C) ou
D) bon

10. Peux-tu présenter s'il te plaît?

Choisissez le mot qui convient.

Cümledeki boşluğu aşağıdakilerden hangisi doğru şekilde tamamlar?

- A) vous
B) te
C) nous
D) leur

11. te / tôt / devrais / tu / coucher
I II III IV V

Mettez dans le bon ordre.

Yukarıdaki kelimelerin kurallı ve anlamlı bir bütün oluşturan dizilişi aşağıdakilerin hangisinde doğru olarak verilmiştir?

- A) IV, I, V, III, II
B) IV, III, I, V, II
C) V, IV, I, III, II
D) V, II, IV, I, III

12. - Le fondateur de la Turquie, c'est ?
- C'est Atatürk.

Choisissez le mot qui convient.

Yukarıdaki konuşmada boş bırakılan yeri aşağıdakilerden hangisi doğru şekilde tamamlar?

- A) quand
B) comment
C) où
D) qui

13. de litres d'eau vous buvez par jour?

Choisissez le mot qui convient.

Cümledeki boşluğu aşağıdakilerden hangisi doğru şekilde tamamlar?

- A) Chacun
B) Dans
C) Combien
D) Est-ce que

14. trop / je / fatigué / suis
I II III IV

Mettez dans le bon ordre.

Yukarıdaki kelimelerin kurallı ve anlamlı bir bütün oluşturan dizilişi aşağıdakilerin hangisinde doğru olarak verilmiştir?

- A) I, III, II, IV
B) I, III, IV, II
C) II, I, III, IV
D) II, IV, I, III

15. La noir est une couleur je préfère.

Choisissez le mot qui convient.

Cümledeki boşluğu aşağıdakilerden hangisi doğru şekilde tamamlar?

- A) qui
B) où
C) par
D) que

16. Le serveur : Vous avez fait choix?
Le client : Oui, je prends un café au lait.

Choisissez le mot qui convient.

Yukarıdaki konuşmada boş bırakılan yeri aşağıdakilerden hangisi doğru şekilde tamamlar?

- A) votre
B) ton
C) nos
D) vous

17. - Tu ne prends pas de boisson?
- Non, merci, je ne(n') prends pas.

Choisissez le mot qui convient.

Yukarıdaki konuşmada boş bırakılan yeri aşağıdakilerden hangisi doğru şekilde tamamlar?

- A) en
B) la
C) les
D) jamais

18. La cliente :
Le serveur : Tout de suite, Madame.

Choisissez la réplique qui convient.

Yukarıdaki konuşmada boş bırakılan yeri aşağıdakilerden hangisi doğru şekilde tamamlar?

- A) Vous voulez commander quelque chose?
B) Chacun paie sa part?
C) Monsieur, l'addition s'il vous plaît!
D) C'est trop pour moi!

19. C'est une ville; je l'aime beaucoup.

Choisissez le mot qui convient.

Cümledeki boşluğu aşağıdakilerden hangisi doğru şekilde tamamlar?

- A) gentil
B) tranquille
C) intelligent
D) patient

20. Si j'ai beaucoup d'argent, je(j') faire un tour de monde.

Choisissez le mot qui convient.

Cümledeki boşluğu aşağıdakilerden hangisi doğru şekilde tamamlar?

- A) allais
B) en
C) vais
D) y

SINAVDA UYGULANACAK KURALLAR

1. Sınav süresince görevlilerle konuşmak ve soru sormak yasaktır. Aynı şekilde görevlilerin de öğrencilerle yakından ve alçak sesle konuşmaları yasaktır. Yanınızda ve sıranızda dersle ilgili kitap not vb. bulundurmamak yasaktır. Sınav sırasında kopya yapan, yapmaya teşebbüs eden, kopya veren, kopya yapılmasına yardım edenlerin kimlikleri BİREYSEL SINAV İPTAL TUTANAGINA yazılacak ve bu öğrencilerin sınavları geçersiz sayılacaktır. Görevliler kopya yapmaya veya vermeye kalkışanları uyararak zorunda değildir, sorumluluk size aittir.
Sınavda yetki verilmiş görevliler, bu salondaki sınavın kurallara uygun biçimde yapılmadığını, toplu kopya girişiminde bulunulduğunu raporlarında bildirdikleri veya üniversite sınav merkezince yapılan incelemeler sonucu toplu kopya yapıldığı saptandığı takdirde, Anadolu Üniversitesinin yetkili organları bu salonda sınava giren öğrencilerin tümünün sınavını geçersiz sayar.
2. Öğrenciler sınav sırasında görevlilerin her türlü uyarılarına uymak zorundadır. Gerekliğinde görevliler oturduğunuz yerleri değiştirebilir. Sınavınızın geçerli sayılması, her şeyden önce sınav kurallarına uymanıza bağlıdır. Kurallara aykırı davranışta bulunanların ve yapılacak uyarılara uymayanların kimlikleri BİREYSEL SINAV İPTAL TUTANAGINA yazılacak ve sınavları geçersiz sayılacaktır.
3. Sınav sırasında herhangi bir nedenle dışarı çıkmak yasaktır. Sınavın başlamasını izleyen ilk 30 dakika ve sınav süresinin son 5 dakikası içinde, sınavlarınızı tamamlasalar bile hiçbir öğrencinin salondan çıkmasına izin verilmeyecektir. Sınavın başlamasını izleyen ilk 15 dakikadan sonra hiç bir öğrenci sınava alınamaz.
4. Biraz sonra soru kitapçıkları dağıtılacaktır. Cevaplamaya geçmeden önce size verilecek soru kitapçığının üzerinde ayrılan yere, adınızı, soyadınızı, öğrenci numaranızı ve bu salonun numarasını yazınız. Sınav sonunda soru kitapçıkları toplanacak ve sınav merkezinde tek tek incelenecektir. Soru Kitapçığının bir tek sayfası eksik çıksa bile sınavınız geçersiz sayılacaktır.
5. Size verilen Cevap Kâğıdının üzerinde yazan numara ve ismin size ait olduğunu kontrol ediniz. Cevap Kâğıdı size ait değilse, görevlileri uyarıp size ait Cevap Kâğıdını alınız. Daha sonra Cevap Kâğıdı üzerinde ayrılmış olan yerlere öğrenci numaranızı ve test grubunuzu kodlayınız, adınızı soyadınızı yazınız ve ilgili yeri imzalayınız.
6. Cevap Kâğıdına yazılacak her türlü yazı, rakam ve yapılacak işaretlemeler için siyah kurşun kalem kullanılacaktır. Tükenmez kalem veya dolmakalem kesinlikle kullanılmayacaktır. Cevapların tümü CEVAP KÂĞIDINA İŞARETLENECEKTİR. Soru Kitapçıkları üzerine yapılan işaretlemeler kesinlikle değerlendirilmez. Her dersin cevabı, o dersin isminin yazılı olduğu sütuna işaretlenmelidir. Yanlış sütuna yapacağınız işaretlemeler kesinlikle değerlendirilmez.
7. Soru Kitapçığının sayfalarındaki boş yerleri müsvedde yapmak için kullanabilirsiniz. Başka bir kâğıdı müsvedde olarak kullanmak yasaktır. Bu tür işlemleri yapanların sınavları geçersiz sayılır.
8. Öğrencilerin sorulara verdikleri yanıtları herhangi bir yere yazmaları ve bunu sınav salonundan dışarıya çıkarmaları yasaktır. Bu kurala uymayanların sınavları geçersiz sayılır.
9. Sınav sırasında öğrencilerin birbirinden kalem, silgi vb. şeyleri istemesi kesinlikle yasaktır. Yasağa uymayanların sınavı geçersiz sayılır.
10. Sınav sırasında hesap makinesi kullanılabilir. Ancak, hesap makinesinin sınav sırasında ödünç alınması, verilmesi ve değiştirilmesi yasaktır. (Data Bank vb. gibi özel elektronik donanımlar kullanılamaz.) Bu tür davranışlarda bulunanların sınavları geçersiz sayılır.
11. Öğrenciler sınava gelirken telsiz, cep telefonu, çağrı cihazı vb. iletişim araçları ile görüntü kaydetmeye yarayan fotoğraf makinesi, kamera vb. araçları getirmemeleri konusunda sınava giriş belgelerinde uyarılmışlardır. Buna rağmen yanlarında bu tür cihazları getirenlerin, bunları sınav sonrasında almak üzere salon başkanına teslim etmeleri gerekir. Bu cihazları sınav salonunda yanlarında bulunduran öğrencilerin, cihazları kapalı bile olsa, o oturdaki sınavı geçersiz sayılacaktır. Bu cihazların kaybolmasından Üniversitemiz sorumlu olmayacaktır.
12. Biraz sonra dağıtılacak olan soru kitapçığında test ile ilgili açıklamalar yazılıdır. Bu açıklamaları okumadan ve size "SINAV BAŞLAMIŞTIR" denmeden soruları cevaplamaya başlamayınız.

SINAVLARINIZDA BAŞARILAR DİLERİZ.